

Shaping the value chains of the future

31 mai au 2 juin 2022
Hall 3, stand B05
Stuttgart

#ValueChainTechPartner



**Chère Lectrice,
Cher Lecteur !**

En technologie industrielle comme en psychologie humaine, l'intelligence s'évalue à la capacité à utiliser de la meilleure manière toutes les informations à sa disposition pour réagir efficacement face à un problème ou à une situation nouvelle.

La meilleure technologie ne donnera son plein potentiel qu'en étant pilotée par un système intelligent, ayant une vue complète, disposant de l'ensemble des informations et sachant les traiter efficacement pour en tirer les indicateurs les plus pertinents. De ceci dépendent les bonnes décisions et l'efficacité des processus, que ce soit au niveau opérationnel, tactique ou stratégique. Nous sommes entrés dans l'ère des données et de leur traitement à grande échelle. Les algorithmes d'apprentissage automatique qui gèrent et analysent

des milliers de données chaque seconde se substituent aux systèmes de pilotage classiques et à leur déterminisme qui ne fait que reproduire ce pour quoi ils sont programmés. Ces nouveaux systèmes intelligents gagnent constamment en performance grâce à leur capacité d'auto-apprentissage qui capitalise sur l'expérience passée pour solutionner efficacement une problématique nouvelle.

C'est cette intelligence adaptative et évolutive que Knapp s'applique à intégrer dans les solutions que nous proposons, pour vous apporter l'excellence dans vos opérations et dans leur conduite, et rester en pointe quel que soit votre domaine.

Bonne lecture !

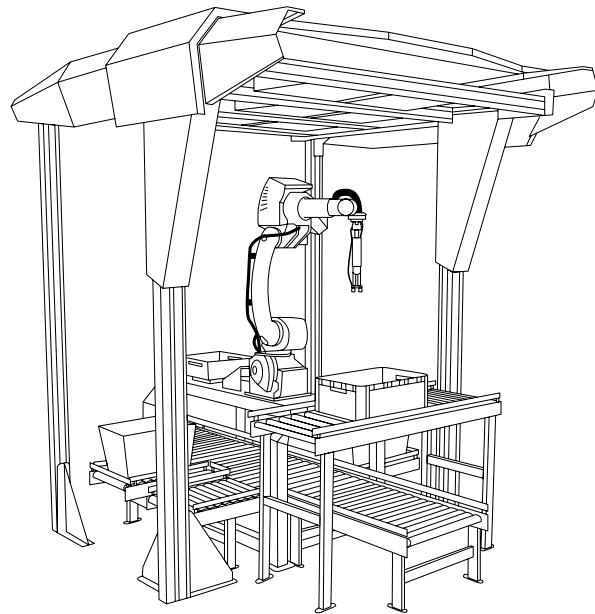
A handwritten signature in black ink, appearing to read 'Brice Gaujard'.

Brice Gaujard
Directeur Ventes France

A handwritten signature in black ink, appearing to read 'Stéphane Conjard'.

Stéphane Conjard
Directeur Général France

Coup de projecteur



Pick-it-Easy Robot

Pick-it-Easy Robot est une solution intelligente et entièrement automatique pour la préparation de commandes et la dépose des marchandises qui est adaptée aux applications industrielles. Différents préhenseurs, une détection des objets et une détermination des points de saisie basées sur l'IA permettent de manipuler une gamme d'articles large et l'utilisation est possible dans de nombreux secteurs.



Intelligence : système apprenant continuellement grâce à l'intelligence artificielle et le Cloud Computing ; manutention des articles systématique et précautionneuse

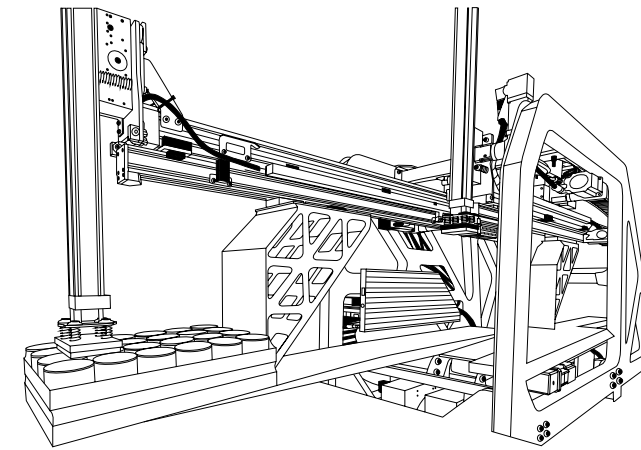


Intégration : système intégral intelligent ; normes de sécurité les plus strictes, intégration dans le système existant possible



Performance : performance et qualité maximales ; disponibilité élevée du système, solution industrielle avérée, service 24h/24, 7j/7 dans le monde entier

Bon plan vidéo
Pick-it-Easy Robot



RUNPICK

RUNPICK a été spécialement conçu pour le commerce alimentaire et traite et palettise complètement automatiquement les grands supports de conditionnement pour le commerce stationnaire. La solution permet des débits plus élevés, des durées de traitement des commandes réduites et une réaction flexible aux changements dans le commerce alimentaire.



Performance

- Performance plus élevée grâce au prélèvement multiple
- Combinaison d'articles variés par cycle
- Extension facile du système



Extensibilité

- Préparation de commandes spécifique aux Magasins
- Solution modulaire et évolutive
- Critères de prélèvement au choix



Fiabilité

- Réduction des frais de personnel
- Pas de charge physique pour les employés

Bon plan vidéo
RUNPICK



Open Shuttle Fork

L'Open Shuttle Fork est le petit dernier de la famille des robots mobiles autonomes. Ce véhicule omnidirectionnel automatise le transport des palettes et peut relier tous les endroits de l'entrepôt entre eux.



Champion du gain de place

- système de transport peu encombrant, reconnaissance des obstacles 3D, véhicule omnidirectionnel



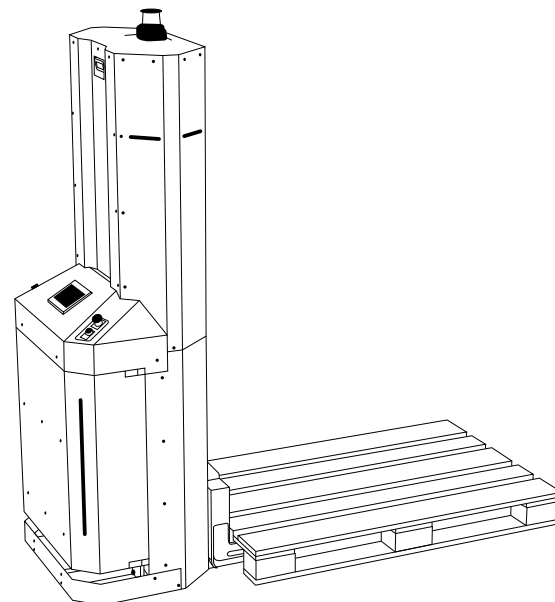
Pilotage intelligent

- Gestion intelligente des ressources de transport et planification des trajets guidée intelligente
- Contrôle du plan d'installation, des processus et de la flotte grâce à KiSoft FCS (Fleet Control System)
- Intégration facile, même dans les flottes d'autres fabricants



Facilité d'utilisation

- Environnement de simulation pour le Client
- Modèle de location pour extension simple



Conseil de lecture
Würth Industrie Service

Apostore

Les automates Apostore peuvent être configurés exactement en matière de surface disponible, capacités de stockage et de débit et ils sont extensibles en cas de demande croissante.



Intelligence

- Technologie de préhension
- Émission faible de chaleur propre
- Technologie Greenline



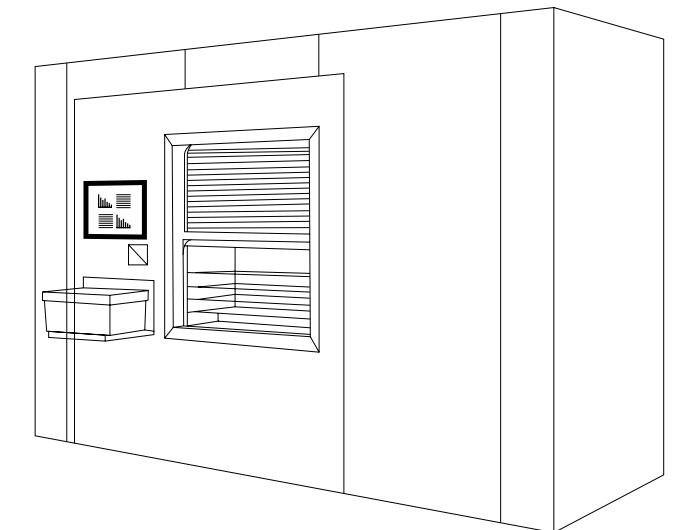
Longévité

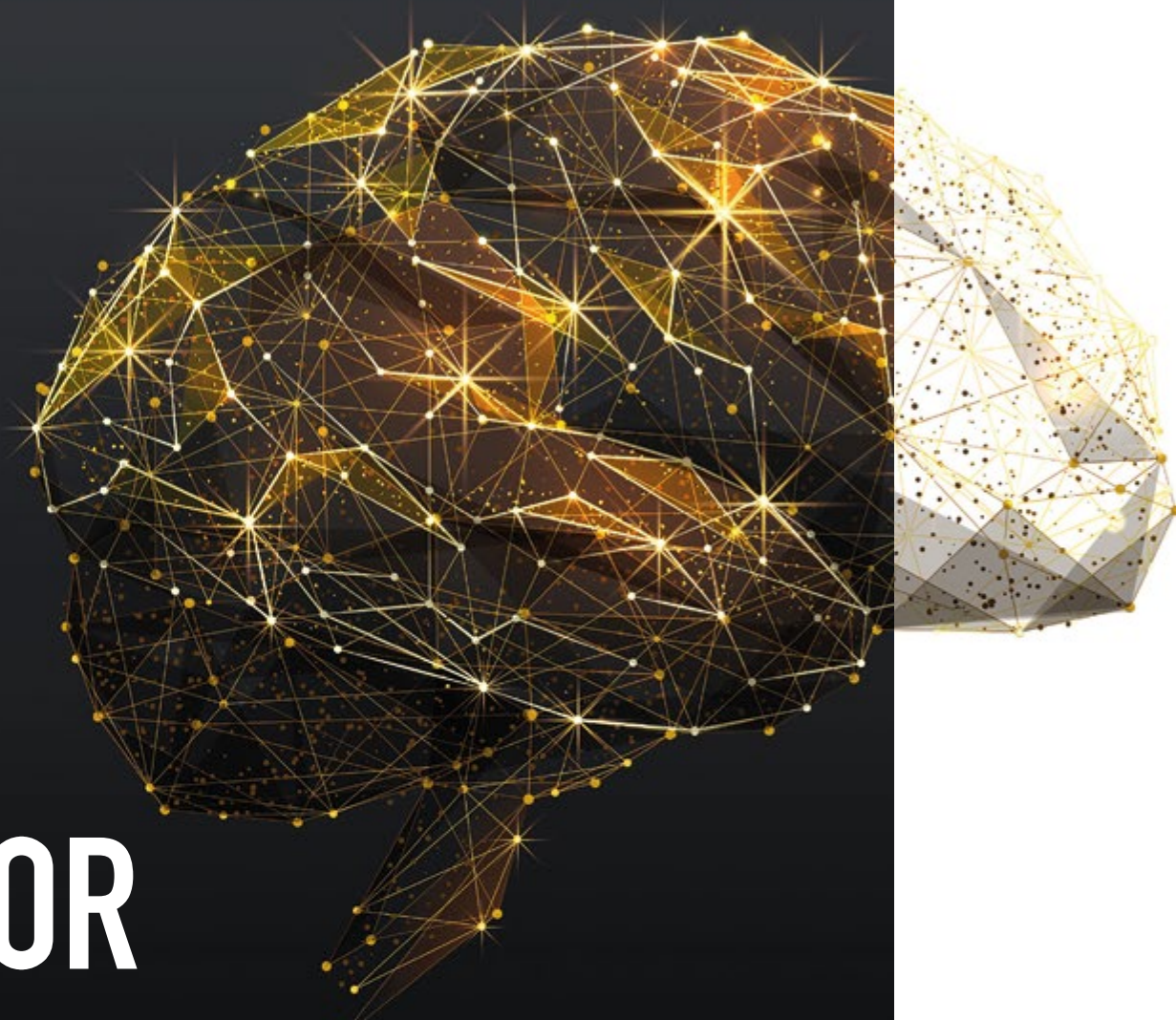
- Composants industriels de haute qualité
- Garantie d'approvisionnement en pièces de rechange
- Révision générale possible en pleine exploitation
- Installations en 400 V



Adaptation parfaite

- Capacité de stockage plus élevée pour une surface au sol identique
- Localisation possible également en sous-sol ou à l'étage
- Fin des réserves dans les entrepôts et les caves

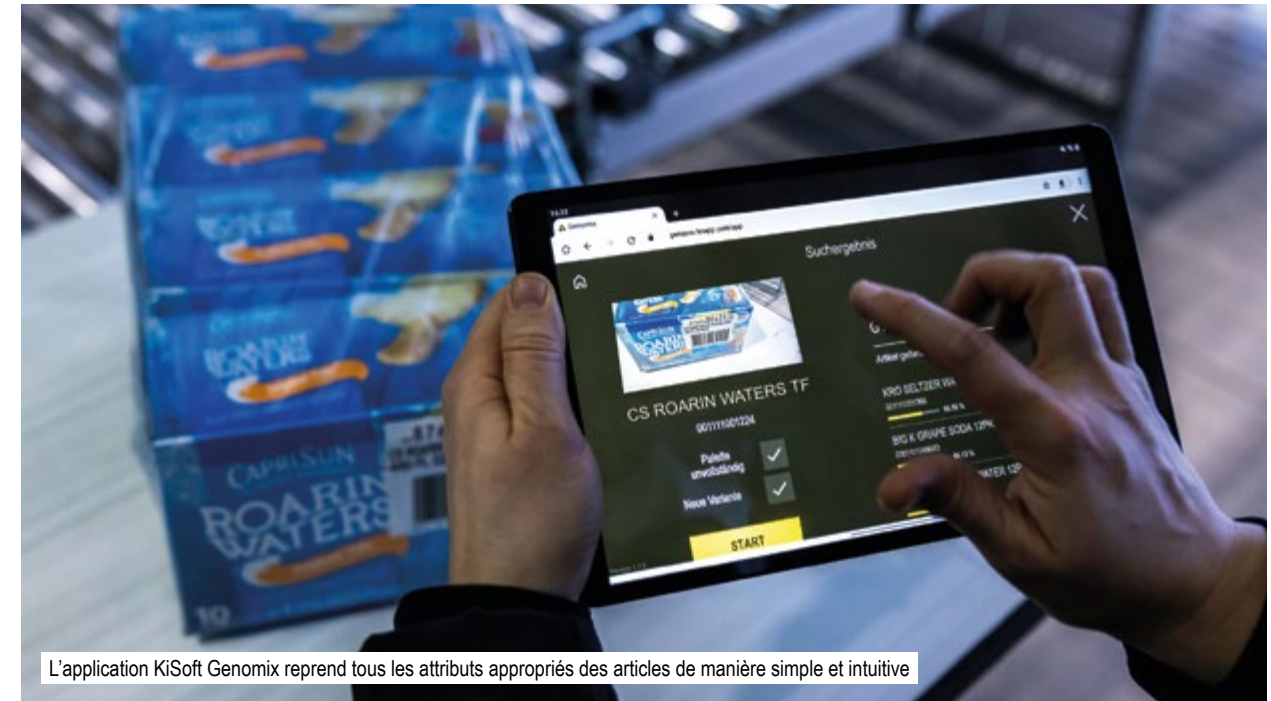




L'ÂGE D'OR

Utilisation des données intelligente avec KiSoft Genomix et redPILOT

La digitalisation est un progrès qui repose sur la bonne utilisation des données. La manne d'informations dont nous disposons aujourd'hui est illimitée. C'est tout un art de déceler des schémas dans la multitude d'informations et d'en tirer des stratégies. De bonne qualité et utilisées dans le bon contexte, les données fournissent également les bonnes réponses. Nous vous présentons ici **KiSoft Genomix** et **redPILOT**, nos deux solutions logicielles qui ont cet objectif. Les deux reposent sur les données intelligentes et créent une valeur ajoutée essentielle pour nos clients tout au long de l'ensemble de la chaîne de création de valeur.



L'application KiSoft Genomix reprend tous les attributs appropriés des articles de manière simple et intuitive

Automatisation efficace grâce à une gestion parfaite des données maîtresses

It's all about big or smart data? C'est les deux à la fois. Car Big Data sont des grosses quantités de données qui, bien traitées et affinées, deviennent des Smart Data. Ainsi, leur potentiel peut être exploité, ce qui offre un atout supplémentaire. Nos solutions logicielles intelligentes vivent des données intelligentes. Les données maîtresses pour l'automatisation sont par exemple un véritable trésor.

Les solutions d'automatisation qui fonctionnent reposent sur une condition importante : des données maîtresses parfaitement gérées. Actuellement, la saisie se fait le plus souvent manuellement, ce qui se traduit par beaucoup de travail, des coûts élevés et des erreurs d'évaluation. Souvent, des informations importantes sur un article manquent – les propriétés ne sont pas du tout disponibles ou dans une qualité faible. La formule magique, c'est : plus les propriétés sont nombreuses et plus la qualité est élevée, plus la solution d'automatisation fonctionne efficacement. Ainsi, le taux d'erreurs est minimisé et la performance augmente. Que diriez-vous d'un système dont c'est justement l'objectif et qui collecte, enrichit, actualise et distribue les données maîtresses d'articles de façon automatisée ? Nous vous le présentons – **KiSoft Genomix**.





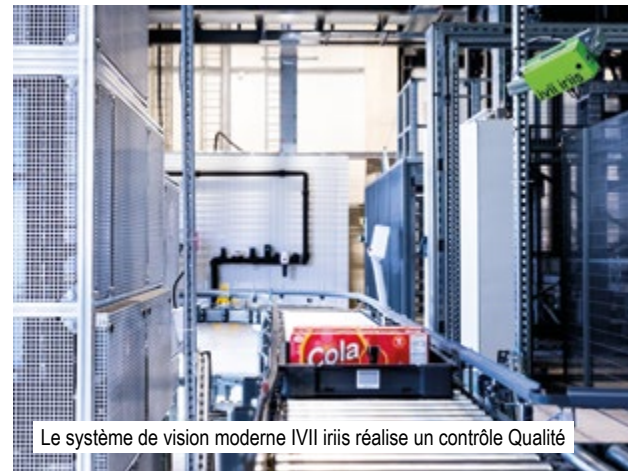
Le Multiscan KHT reprend de manière automatisée :
les dimensions, le poids et le volume

KiSoft Genomix : décoder l'ADN des articles

Notre solution logicielle nouvelle auto-apprenante collecte et gère toutes les propriétés des articles qui sont pertinentes. On pourrait dire que KiSoft Genomix décode votre ADN : le poids, les dimensions, le type d'emballage, le contenu, le centre de gravité, sa propension au basculement et plus encore. Ainsi, les technologies, les robots par exemple, savent exactement dans un environnement d'entrepôt automatisé comment ils doivent traiter et manipuler les articles. La solution intégrale s'adapte au degré d'automatisation de l'installation. KiSoft Genomix connaît exactement les paramètres dont les technologies ont besoin pour pouvoir fonctionner de manière optimale.

Une meilleure efficacité grâce à des processus optimisés

Dès l'entrée des marchandises, notre KHT MultiScan enregistre de façon 100 pour cent automatisée tous les paramètres nécessaires qui sont importants pour la manutention dans un environnement d'entrepôt automatisé. Ce processus est assisté par l'appli KiSoft Genomix. Les opérateurs sont guidés simplement et de façon intuitive via un questionnaire pour la collecte de toutes les propriétés importantes. KiSoft Genomix enregistre alors toutes les hiérarchies des articles de l'article à l'unité (UNIT) à l'unité logistique (PALLET), en passant par l'unité de conditionnement (CASE). Le système complet met tout cela à disposition de façon centralisée pour la chaîne logistique, les gère, les répartit et les actualise. La qualité n'est pas seulement importante pour la manipulation automatisée mais aussi pour tous les processus en amont et en aval. Notre système de vision moderne ivii iriis fait également partie de la solution complète et effectue de plus un contrôle qualité. Il détermine alors si les données maîtresses enregistrées dans le système correspondent bien à l'article. Nous optimisons ainsi l'ensemble de la chaîne



Le système de vision moderne IVII iriis réalise un contrôle Qualité

des processus. Des algorithmes auto-apprenants améliorent la qualité des données en permanence.

Intégration possible dans chaque solution d'automatisation

KiSoft Genomix peut être utilisé, tous entrepôts, tous secteurs et toutes solutions confondus. Le système convient donc pour toutes les solutions d'automatisation. Il est également adapté par exemple aux commerçants ayant des organisations omnicanales. La plupart du temps, les données maîtresses d'une zone – cartons d'origine ou articles à l'unité – sont déjà disponibles. KiSoft Genomix enregistre toutes les données pour l'ensemble de la hiérarchie en une seule fois – des palettes aux articles à l'unité, en passant par les caisses. Ainsi, toutes les données maîtresses nécessaires pour l'automatisation sont disponibles et accessibles de façon centralisée pour toutes les technologies et les zones. Plus rien ne s'oppose à une conception omnicanale efficace.



Bon plan vidéo KiSoft
Genomix

Les avantages en un seul coup d'œil

- Système flexible, auto-apprenant et complet
- Enregistrement rapide et automatisé de toutes les données maîtresses d'articles en moins de 30 secondes
- Adaptation à 100 pour cent aux exigences spécifiques aux clients
- Préparation et gestion centrales des données maîtresses pour l'automatisation
- Amélioration notable de la qualité des données pour l'ensemble de la hiérarchie des articles
- Utilisation des données inter-entrepôts
- Augmentation de l'efficacité et du rendement

redPILOT : L'INTELLIGENCE AU SERVICE DE L'OPERATIONAL EXCELLENCE

Nous avons créé avec *redPILOT Operational Excellence Solution* une solution logicielle qui intègre les données de telle façon que les systèmes logistiques puissent être exploités de manière optimale à tout moment. L'indication des goulots d'étranglement augmente la transparence et améliore les processus durablement. Les ressources disponibles sont utilisées au mieux, ce qui permet aux entreprises d'atteindre une performance plus élevée.

Dans différents modules de la solution complète, nous mettons l'accent avec redPILOT sur divers domaines tels que la planification, l'optimisation, les systèmes auto-apprenants et la maintenance.

Nous utilisons le principe de *l'intelligence décisionnelle* qui modélise les décisions de manière reproductible pour les rendre plus efficaces et améliorer la création de valeur. Ainsi, avec *l'Operational Excellence PLANNER*, les plannings des équipes sont créés en appuyant sur un bouton et la configuration optimale des ressources est déterminée automatiquement, sur la base du rendement requis. Les compétences des employés ainsi que les préférences en termes d'horaires de travail, de covoiturage, etc. sont enregistrées dans le système et sont automatiquement prises en compte lors de la planification. *teamAPP* fournit aux employés la flexibilité qu'ils recherchent de plus en plus et dans une certaine mesure, leur mot à dire dans la planification. Avec cette appli pour smartphones, les processus comme l'annonce des périodes de production et des relèves de poste disponibles sont standardisés et automatisés, ce qui simplifie et accélère considérablement la communication dans les équipes.

Avec le module *Operational Excellence OPTIMIZER*, nous indiquons les potentiels cachés de l'exploitation en cours. Ainsi, par exemple des actions alternatives lors de goulots d'étranglement ou de surcapacités sont mises à disposition directement. Les décideurs ne voient pas seulement les données mais ils reçoivent également des recommandations concrètes, pour pouvoir redéployer les ressources au mieux. En association avec *teamKIOSK*, toutes les données de temps et de rendement, même celles indépendantes du



redPilot optimise durablement la chaîne logistique
grâce à une utilisation intelligente des données

système, sont fournies et les processus sont analysés. Les irrégularités sont détectées tout de suite, les risques minimisés et l'exploitation gagne durablement en efficacité et résilience. *L'Operational Excellence IMPROVER* combine les Big Data à l'intelligence artificielle. Ainsi, redPILOT enrichit son savoir en permanence et peut améliorer ses prévisions ainsi que la précision de la planification et venir à bout de défis opérationnels complexes.

Avec le module *Operational Excellence MAINTENANCE* (KiSoft CMMS), les ressources mécaniques sont de plus optimisées dans l'entrepôt. Nos clients peuvent mieux planifier les mesures de maintenance des machines grâce aux données intelligentes, optimiser les disponibilités et ainsi prolonger la durée de vie de l'entrepôt. L'essentiel est de combiner en les croisant toutes les informations pertinentes et disponibles. Notre redPILOT Operational Excellence Solution utilise les données dans l'entrepôt intelligemment pour optimiser durablement le système logistique.



Sur redPILOT

Vous en êtes encore à la collecte ou vous utilisez déjà les données ?

Les données nécessaires à l'optimisation sont souvent bel et bien disponibles. KiSoft Genomix et redPILOT les préparent de façon à augmenter durablement la création de valeur dans l'entrepôt. De la planification au magasin ou aux clients finaux, en passant par les processus dans l'entrepôt.