



Software Support Customer Service (m/w/d)

Vollzeit | Leoben, Österreich

#yourmission

- Die Behebung von Software- und steuerungstechnischen Problemen an unseren Anlagen im Rahmen eines 2nd Level Supports (nach ITIL Standard) gehört zu deinem Aufgabengebiet
- Du betreust unsere Kunden weltweit
- Du analysierst Probleme von bestehenden Prozessen und förderst damit die langfristige Optimierung der Gesamtsysteme
- Du hast nichts dagegen, zum Know-how Aufbau einmal quer über den Globus zu reisen
- Du hast kein Problem in Schichten zu arbeiten sowie die Bereitschaften, gelegentlich an Wochenenden zu arbeiten

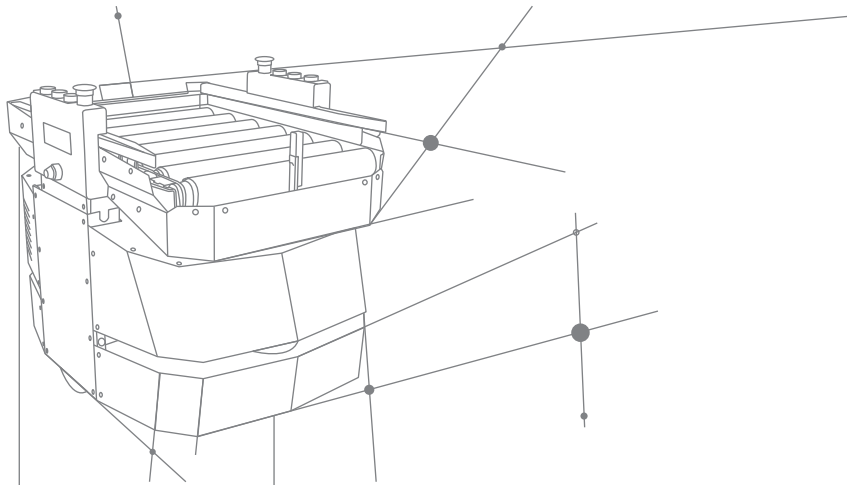
#youareknapp

- Du hast eine abgeschlossene IT-Ausbildung oder bringst Berufserfahrung im Umgang mit Betriebssystemen (Windows, Unix) und/oder Datenbankefahrung in Oracle und PL/SQL
- Du bist belastbar und ein Organisationstalent
- Wenn du über Teamgeist und Eigeninitiative verfügst, bist du bei uns richtig
- Deutsch und Englisch beherrschst du in Wort und Schrift
- Kommunikationsstärke, Initiative und Ideenreichtum zählen zu deinen Stärken

#weareknapp

KNAPP Systemintegration in Leoben ist spezialisiert auf Lösungen im Bereich Lebensmittel- und Leergutlogistik und setzt die speziellen Anforderungen der Lebensmittelbranche in höchster Qualität um. Für Kunden wie SPAR, REWE, Kroger oder Woolworths entwickeln wir innovative, maßgeschneiderte Automatisierungskonzepte für den stationären und den Online-Lebensmittelhandel. Dieser Job bietet die Möglichkeit, sich proaktiv in





einem hoch motivierten Team einbringen und gestalten zu können und Verantwortung zu übernehmen.

Bei uns hängt Dein Gehalt von Deiner beruflichen Vorerfahrung, Deinem Können und Deinem Engagement ab. Das Mindestgehalt für diese Position liegt bei brutto EUR 2.650,00 pro Monat (38,5 Wochenstunden / KV für Metallgewerbe).

Wir bieten unseren Mitarbeiter:innen neben einem Werksrestaurant, Gesundheitsprogrammen und anderen Benefits auch ein breites Angebot an Weiterbildungs- und Entwicklungsmöglichkeiten.

