

Technischer Einkäufer (m/w/d)

Vollzeit | Gelsenkirchen, Deutschland

Die KNAPP Smart Solutions GmbH entwickelt und produziert automatische Lagersysteme und Softwarelösungen für Apotheken, Industriekunden und den Einzelhandel. Seit 2000 plant, baut, installiert und übernimmt unser Team den Service automatisierter Lagersysteme und Logistikkonzepte europaweit. KNAPP Smart Solutions ist ein Tochterunternehmen der KNAPP AG mit Hauptsitz in Österreich, welche mit rund 6.000 Mitarbeitern zu den führenden Systemanbietern im Bereich der Lagerlogistik und Lagerautomation zählt.

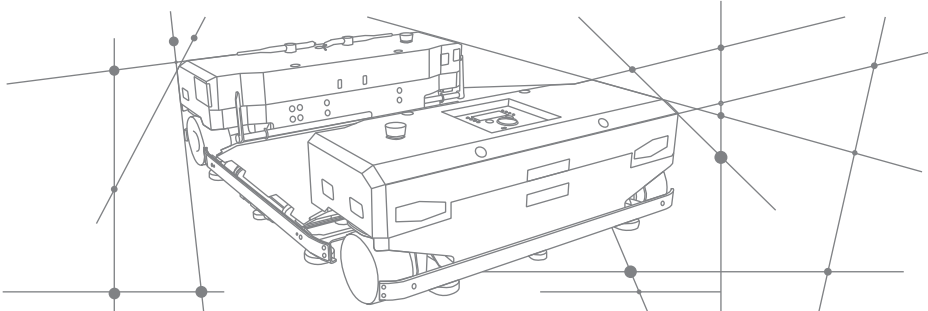
Wir sind offen für Techniken, Menschen und Meinungen, um nachhaltige und visionäre Lösungen zu entwickeln, welche Menschen ihr Leben erleichtern. Dieser Weg stiftet Nutzen und bringt den wirtschaftlichen Erfolg in einer Art und Weise, dass aus einem Job eine Berufung wird. Deshalb suchen wir Dich!

#yourmission

- Du wickelst den Bestellprozess über unser ERP-System ab, bis hin zur Rechnungsprüfung und Freigabe.
- Auch entwickelst und verwaltest Du die Rahmenverträge in ihren Warengruppen.
- Weiter bist Du für die Reklamationsbearbeitung zuständig.
- Die Erstellung von technischen Anfrage- und Bestellpaketen, gehören ebenfalls zu Deinen Aufgaben.
- Da eine Umstellung auf SAP erfolgen wird, pflegst Du die Artikelstammdaten.
- Außerdem arbeitest Du eng mit den Abteilungen Engineering, Projektmanagement und Produktion zusammen.

#youareknapp

- Neben Deinem abgeschlossenen Studium oder einer abgeschlossenen Berufsausbildung im technischen- oder kaufmännischen Bereich, hast Du idealerweise schon erste Berufserfahrung sammeln können.
- Im Qualitätsmanagement hast du idealerweise erste Erfahrung im Lieferantenmanagement sammeln können.
- Du bringst gute Kenntnisse in MS Office mit. Ebenfalls wären SAP-Kenntnisse wünschenswert.
- Du hast eine Affinität für Technik (speziell Elektronik / Elektro-Mechanik).



- Du verfügst über sehr gute Deutsch- und gute Englischkenntnisse in Wort und Schrift.

#weareknapp

- **Work-Life-Balance:** Wir unterstützen Dich bei der Vereinbarkeit von Familie und Beruf durch flexible Arbeitszeitmodelle (Gleitzeit, Mobiles Arbeiten). Zudem bekommst Du bei uns 30 Urlaubstage, welche Du Dir frei einteilen kannst.
- **Flache Hierarchien:** Wir setzen auf kurze Kommunikationswege, ein offenes Arbeitsumfeld mit flachen Hierarchien. Wir bieten Dir umfangreiche Gestaltungsmöglichkeiten und eigenverantwortliches Arbeiten. Spannende Veränderungsprozesse, kannst Du von Anfang an direkt mit begleiten und gestalten.
- **Teamspirit:** Wir arbeiten eng und motiviert an gemeinsamen Zielen und der starke Zusammenhalt unter den Kollegen rundet unsere Arbeitsatmosphäre ab.
- **Standort: im Ruhrgebiet:** Unser Standort in Gelsenkirchen bietet Dir gratis Parkplätze sowie ein schönes Umfeld am Rhein-Herne Kanal, wo Du Deine Pausen genießen kannst.

Werde ein Teil des Erfolgs von KNAPP Smart Solutions. Wir freuen uns auf Deine Unterlagen mit Gehaltsvorstellung und möglicher Startzeit:

KNAPP Smart Solutions GmbH
 Personalabteilung
 Uferstr. 10
 45881 Gelsenkirchen
kso.bewerbung@knapp.com