



IT-Projektmanager:in (m/f/d)

Fulltime | Würzburg, Germany

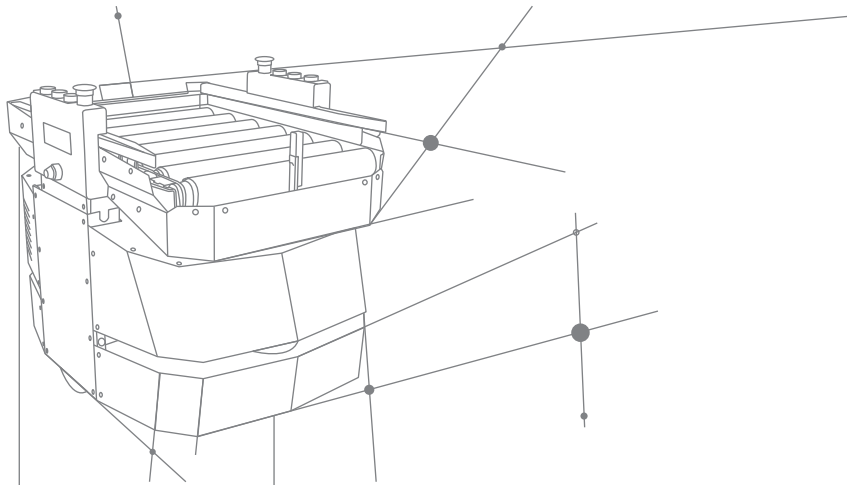
#yourmission

- Du übernimmst Projektmanagement Aufgaben in einem 5-15 köpfigen Projektteam, das SAP Software in automatisierte Lager implementiert.
- Du hast eine Schnittstellenfunktion zwischen Projektteam und Kunde sowie zwischen IT und Business.
- Du koordinierst und steuerst eigenverantwortlich alle Projektaktivitäten und sorgst dadurch für einen effizienten Projektablauf.
- Du führst das Projektteam und den Kunden auf einen gemeinsamen Weg und unterstützt bei der Konzeption von anspruchsvollen Prozess- und Materialflussabläufen.
- Durch entsprechendes Monitoring, aktive Projektsteuerung, Einsatzplanung und Risikomanagement, stellst du sicher, dass die Projekte erfolgreich (in-time, in-budget und in-quality) ablaufen.

#youareknapp

- Du hast ein wirtschaftliche/s oder technische/s Studium/Ausbildung absolviert.
- Du verfügst über min. 3 Jahre Berufserfahrung in Software Entwicklungsprojekten oder Software Einführungen, idealerweise im SAP Umfeld.
- Du besitzt Coolness – Zu deinen Stärken zählen Ruhe und Übersicht zu bewahren.
- Du bist lösungsorientiert und kannst gut improvisieren.
- Du bist kommunikativ, hast ein sicheres Auftreten und kannst Kunden überzeugen.
- Verhandlungssicheres Deutsch und Englisch in Wort und Schrift.
- Reisetätigkeit 30%





#weareknapp

Wir machen dich zum SAP-Logistik-Experten oder zur SAP-Logistik-Expertin in den unterschiedlichsten Positionen. Bei uns hast du die Chance, dich in interkulturellen Projektteams bei namhaften Kunden weltweit zu profilieren und Verantwortung zu übernehmen. Wir bieten dir, eingebettet im Rahmen unserer 100 Mitarbeitenden in Würzburg, Graz und Sofia ein wertschätzendes Umfeld mit DU-Kultur, flache Hierarchien und Zukunftssicherheit (KNAPP und SAP als international erfolgreiche und zukunftsfähige Unternehmen). Und das Ganze noch mit individuellen/flexiblen Arbeitszeitmodellen und Home Office, denn deine Zeit ist wertvoll! Für die Position gilt je nach Einsatzgebiet ein Mindestgehalt von EUR 3.830,- brutto pro Monat. Wir bieten jedoch eine marktconforme Überzahlung in Abhängigkeit von der Qualifikation und der Vorerfahrung sowie attraktive Sozialleistungen.

