



Create a tailored Service Solution: Service Level Manager (m/w)

Vollzeit | Hart bei Graz, Graz, Österreich

#yourmission

Consult the customer

- Finde maßgeschneiderte Servicelösungen für unsere internationalen Kunden.
- Berate Bestandskunden und optimiere Servicelösungen über den gesamten Anlagenlebenszyklus.

Sell our services

- Verkaufe eigenständig unsere Servicelösungen an Neu- und Bestandskunden.
- Präsentiere selbstsicher Servicelösungen bei unseren Kunden.

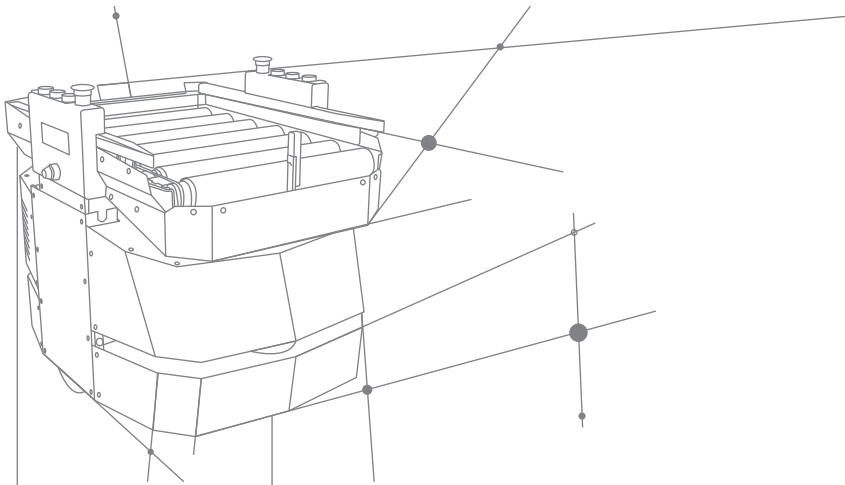
Negotiate the contract

- Führe Vertragsverhandlungen zu einem erfolgreichen Abschluss.
- Sei eine wichtige Schnittstelle zu unseren Kunden, weltweiten Niederlassungen und Lieferanten sowie internen Fachabteilungen.

#youareknapp

- Du verfügst über eine facheinschlägige Ausbildung mit wirtschaftlichem oder technischem Schwerpunkt.
- Wünschenswert wäre, wenn du bereits erste Berufserfahrung im Vertriebsbereich sammeln konntest.
- Englisch beherrscht du in Wort und Schrift, eventuell sprichst du sogar eine weitere Fremdsprache.
- Du bestichst durch ein überzeugendes, kommunikatives, verkaufsorientiertes Auftreten.
- Du hast Freude an internationalen Dienstreisen.





#weareknapp

Wir bieten dir ein umfangreiches Einschulungsprogramm bei denen du unsere Produkte, Aufgaben und Prozesse kennenlernst. Du wirst Teil eines motivierten Teams, in dem die Bereitschaft Verantwortung zu übernehmen und die Begeisterung für die Umsetzung von Ideen willkommen sind. Für diese Position gilt ein kollektivvertragliches Mindestgehalt von EUR brutto 2.582,48 pro Monat. Wir bieten jedoch eine marktkonforme Bezahlung in Abhängigkeit von deiner Qualifikation und Vorerfahrung.

