

#gointernational: Software Inbetriebnehmer (m/w)

Vollzeit | Hart bei Graz, Graz, Österreich

#yourmission

- Zum Start eines Startup Projekts bereitest du am Standort Hart/Graz die Software vor und bringst sie in einer Testumgebung zum Laufen.
- Danach fliegst du zu unseren Kunden, die rund um den Globus verteilt sind und installierst, konfigurierst und testest die Software vor Ort.
- Dabei spielen neben Standards auch Software Anpassungen und Erweiterungen eine Rolle.
- In der Anlaufphase unterstützt du unsere Kunden mit Tests und Schulungen.
- Zurück zuhause bereitest du das Projekt nach und übergibst es an nachgelagerte Abteilungen zur weiteren Bearbeitung.
- Du arbeitest im Projekt mit diversen Abteilungen und SpezialistInnen, u.a. aus internationalen Niederlassungen, zusammen.

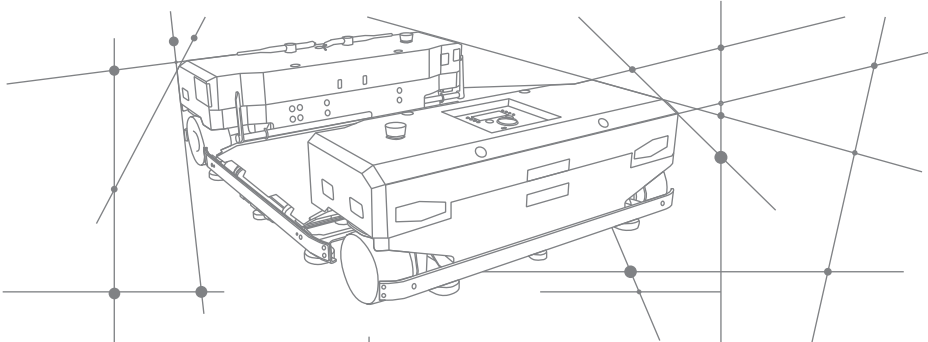
#youareknapp

- Du verfügst über eine abgeschlossene IT-Ausbildung.
- Du hast Grundkenntnisse in der objektorientierten Programmierung (C++, C# oder Java).
- Außerdem auch Basiswissen rund um relationale Datenbanken (SQL oder Oracle) und Linux.
- Du bist gerne international unterwegs, durchschnittlich im Jahr ca. 60%.
- Du sprichst sehr gut Englisch.
- Du bist stressresistent, flexibel, weltoffen und kundenorientiert.

#weareknapp

In diesem Job gehört die Welt dir und Abwechslung ist garantiert. Wir unterstützen unsere WeltenbummlerInnen außerdem auch im Ausland mit unserem KNAPPvital Programm. Und wenn dich die Reiselust eines Tages verlässt, ist diese Position ein tolles Karrieresprungbrett im Unternehmen. Für diese Position gilt für BerufseinsteigerInnen ein Mindestgehalt von EUR 2.375,- brutto pro Monat. Wir bieten jedoch eine marktconforme Bezahlung in Abhängigkeit von deiner Qualifikation und Vorerfahrung. Zusätzlich erhältst du je nach Ausmaß der Reisetätigkeit monatlich eine





Aufwandsentschädigung von bis zu EUR 1.000,- netto sowie Zulagen bis zu einer Höhe von EUR 1.000,- brutto.

