

#gointernational: Software Engineer für Inbetriebnahmen - Service Projects and Retrofits (m/w)

Vollzeit | Hart bei Graz, Graz, Österreich

#yourmission

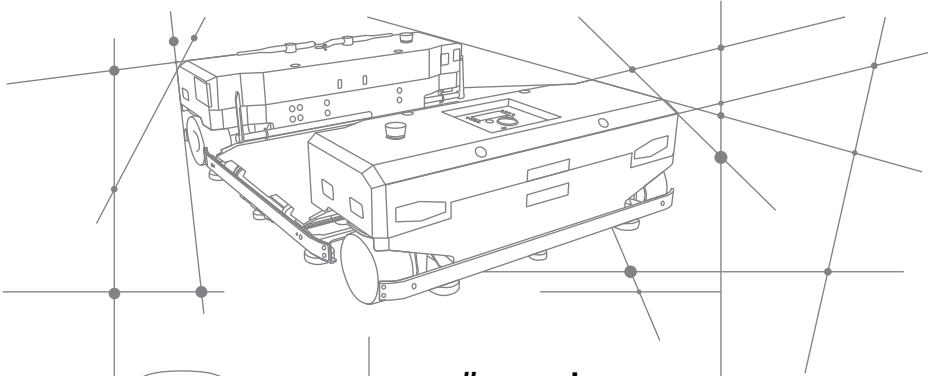
Im Service Projects and Retrofit Team begibst du dich in die Vergangenheit und änderst damit die Zukunft. Viele unserer Intralogistikanlagen warten schon auf Veränderungen, Upgrades und neue Softwarelösungen.

- Du wirkst mit in unserem Team, um den Lebenszyklus unserer Anlagen zu verlängern, sowie unsere bewährte Technik für morgen fit zu machen.
- Du arbeitest eng mit der Software Planung sowie Software Entwicklung zusammen und unterstützt sie durch dein Wissen und deine Kreativität.
- Nach Durchleuchten der vorhandenen Softwarekonzepte startest du in die Projektvorbereitung und bringst die Software in einer Testumgebung zum Laufen.
- Du installierst, konfigurierst, testest die verschiedenen Software Pakete vor Ort bei unseren Kunden, die rund um den Globus verstreut sind.
- Analysieren, Optimieren, Protokollieren von erarbeiteten Maßnahmen, sowie die Einschulung unserer Kundentechniker vor Ort, siehst du als Basis um höchste Kundenzufriedenheit zu erreichen.
- Betreue und begleite unsere Kunden bei ihrem Wachstum und nutze die Möglichkeit, deine Kenntnisse weiterzuentwickeln.

#youareknapp

- Du verfügst über eine abgeschlossene IT-Ausbildung.
- Du hast Kenntnisse in der objektorientierten Programmierung (C++, C# oder Java) und rund um relationale Datenbanken (SQL oder Oracle) sowie Linux.
- Hardware und Netzwerkkennnisse runden dein Profil ab.
- Das Arbeiten mit internationalen, dynamischen Teams ist genau deines, du bist weltoffen und gerne international unterwegs (ca. 50%).
- Du sprichst sehr gut Deutsch und / oder Englisch.
- Du hast die Fähigkeit, Aufgaben auch unter Belastung in Bezug auf die Arbeitsqualität termintreu und zuverlässig zu erledigen.
- Verbesserungsprozesse erkennen und diese in mutige, kreative und vor allem dynamische Prozesse und Lösungen umzusetzen entspricht genau deinen Stärken.





#weareknapp

Du hast die Möglichkeit, durch deine Erfahrung und dein Können eine rasch wachsende, dynamische Abteilung – eingebettet in einer weltweit führenden Unternehmensgruppe – mitzugestalten und wegweisend zu beeinflussen. Freiheit und Verantwortung sind jedenfalls vorhanden. Für diese Position gilt ein Mindestgehalt von EUR brutto 2.375,- pro Monat. Wir bieten jedoch eine marktkonforme Bezahlung in Abhängigkeit von deiner Qualifikation und Vorerfahrung. Zusätzlich erhältst du je nach Ausmaß der Reisetätigkeit monatlich eine Aufwandsentschädigung von bis zu EUR 1.000,- netto sowie Zulagen bis zu einer Höhe von EUR 1.000,- brutto.

