



Service Delivery Manager für internationale Kunden (m/w)

Vollzeit | Hart bei Graz, Graz, Austria

#yourmission

- Du verantwortest die Inbetriebnahme und Koordination von Change Requests und Releaseupdates im Bereich KNAPP KiSoft Produkte, bei unseren internationalen Kunden im HEADQUARTER.
- Technische Beratung, Schulungen als auch Betreuung der Kunden vor Ort oder im HEADQUARTER zählen ebenfalls zu deinem Aufgabengebiet.
- Du bist zuständig für die Qualitätssicherung der Changes und unterstützt das 2nd Level in der Störungsbehebung, falls notwendig.
- Desweiteren bist du verantwortlich für das Problemmanagement, Kennzahlenmanagement und die Überwachung und den Support des Incidentmanagements im Rahmen deiner Kundenbetreuung.

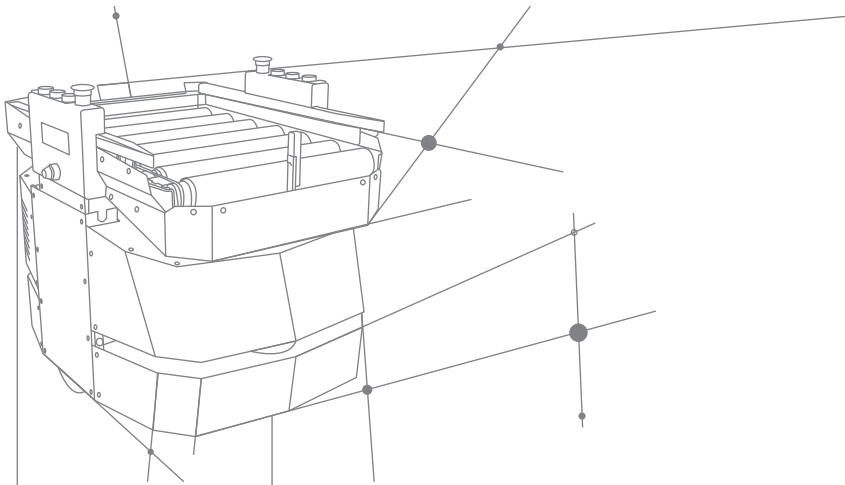
#youareknapp

- Du hast eine abgeschlossene technische Ausbildung (HTL, FH, Uni).
- Du kennst dich mit C++ und Java aus und hast fundiertes MS-Office Know-How.
- Datenbanken und SQL sind für dich keine Fremdwörter.
- Du beweist Kommunikationsstärke in Deutsch und Englisch (Wort & Schrift).
- Du hast bereits Grundkenntnisse in der Lagerlogistik und bist bereit, diese durch unsere Produkte, Systeme und Prozesse laufend zu ergänzen.
- Du bist lösungsorientiert, arbeitest gerne eigenverantwortlich und innovativ.

#weareknapp

Als Service Delivery Manager agierst du als Kundenansprechpartner für IT-Themen. Du arbeitest für namhafte Kunden auf der ganzen Welt und bist technisch für die Basis unserer Intralogistik Systeme und deren Hochverfügbarkeit verantwortlich. Wir bieten dir fachliche und persönliche Weiterbildungsprogramme sowie die Mitarbeit in einem motivierten Team, in dem die Bereitschaft Verantwortung zu übernehmen und die Begeisterung für





die Umsetzung von Ideen willkommen sind. Für diese Position gilt ein Mindestgehalt von EUR brutto 2.375,- pro Monat. Wir bieten jedoch eine marktkonforme Bezahlung in Abhängigkeit von deiner Qualifikation und Vorerfahrung.

