

Lead Software Consultant für Logistikprojekte (m/w)

Vollzeit | Raaba-Grambach, Graz, Hartberg, Österreich

#yourmission

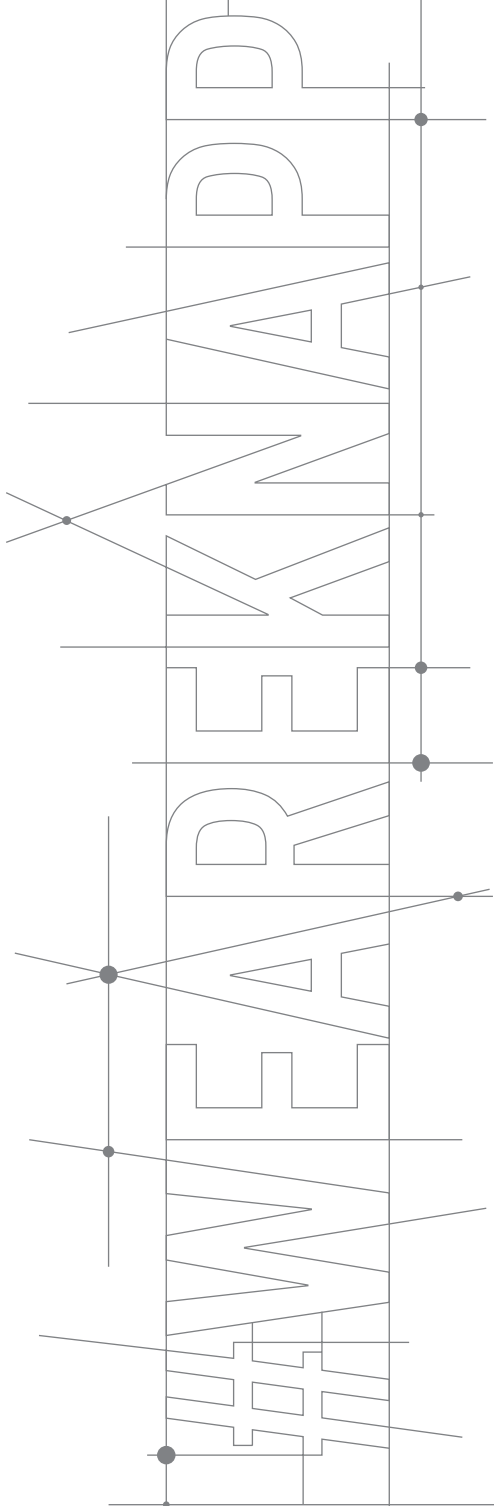
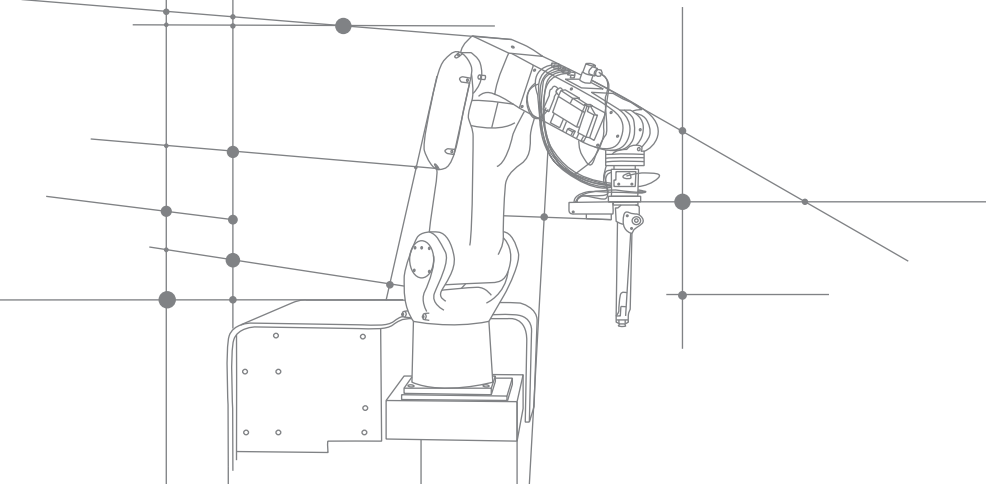
- Du leitest (gemeinsam mit dem/r Technischen Projektleiter/in und dem/r Projektmanager/in) die Implementierung einer Lagerlogistik Software bei großen und namhaften KundInnen
- Du verstehst und identifizierst dich mit den Anforderungen unserer KundInnen und berätst diese hinsichtlich ihrer zukünftigen Geschäftsprozesse für eine optimale Nutzung ihrer Logistik
- Du erarbeitest die Gesamtlösung für den/die Kunden/in (Leitung aller Kunden-Workshops) und erstellst das Pflichtenheft gemeinsam mit deinem Projektteam
- Du führst alle dem Projekt zugeordneten internen und externen Consultants fachlich
- Du bist gemeinsam mit dem Projektführungsteam für die Abwicklung der verkauften Software Lösung in-time, in-budget, in-quality verantwortlich
- Du setzt die abgestimmten Lösungen gemeinsam mit deinem Projektteam um (Customizing, Entwicklungslisten, Testing, etc).
- Du stellst eine reibungslose Einführung beim/bei der Kunden/in (Inbetriebnahme, Go Live, Hypercare) sicher

#youareknapp

- Du hast mind. 5 Jahre Erfahrung mit WMS/WCS
- Du hast mind. 5 Jahre Erfahrung in der Einführung von Software Projekten
- Du bist in der Lage komplexe Zusammenhänge zu erkennen und entsprechend zu strukturieren.
- Du hast eine technische und/oder wirtschaftliche Ausbildung (HAK-, HTL-, FH- oder Universitätsabschluss)
- Du hast bereits mehrjährige Erfahrung in der Projektabwicklung als externer Consultant in den Bereichen IT und/oder Logistik
- Verhandlungssicheres Deutsch und Englisch in Wort und Schrift und interkulturelle Projekterfahrung sind von Vorteil, Reisetätigkeit 30%

#weareknapp





Wir machen dich zum/zur SAP® Logistik ExpertIn in den unterschiedlichsten Positionen. Bei uns hast du die Chance, dich in interkulturellen Projektteams bei namhaften Kunden weltweit zu profilieren und Verantwortung zu übernehmen.

Wir bieten dir, eingebettet im Rahmen unserer 100 MitarbeiterInnen in Graz und Sofia, ein wertschätzendes Umfeld mit DU-Kultur, flache Hierarchien und Zukunftssicherheit (KNAPP und SAP als international erfolgreiche und zukunftsfähige Unternehmen). Und das Ganze noch mit individuellen / flexiblen Arbeitszeitmodellen, denn deine Zeit ist wertvoll!

Für die Position gilt je nach Einsatzgebiet ein kollektivvertragsliches Mindestgehalt von EUR 3.186,- (IT KV/ST2) brutto pro Monat. Wir bieten jedoch eine marktkonforme Überzahlung in Abhängigkeit von der Qualifikation und der Vorerfahrung sowie attraktive Sozialleistungen.

