



Software Consulting (m/w)

Vollzeit | Leoben, Österreich

#yourmission

- Durch intensive Gespräche mit unseren potentiellen Kunden entwickelst du ein gesamtheitliches Verständnis für sein Unternehmen und seine Unternehmenswerte
- Dies versetzt dich in die Lage, seine logistischen Bedürfnisse und Anforderungen zu identifizieren, um mit diesem Wissen maßgeschneiderte Lösungsansätze, mit Schwerpunkt Prozesse/Software/Systeme, entwickeln zu können
- Dazu organisierst du Workshops und Präsentationen vor Ort und führst diese eigenständig durch
- Für die Erstellung der Kalkulation und der Lösungsbeschreibung führst du intensive Abstimmungen mit Kunden, Vertrieb und den notwendigen internen Abteilungen durch
- Nach erfolgtem Kundenauftrag begleitest du den strukturierten internen Handover-Prozess

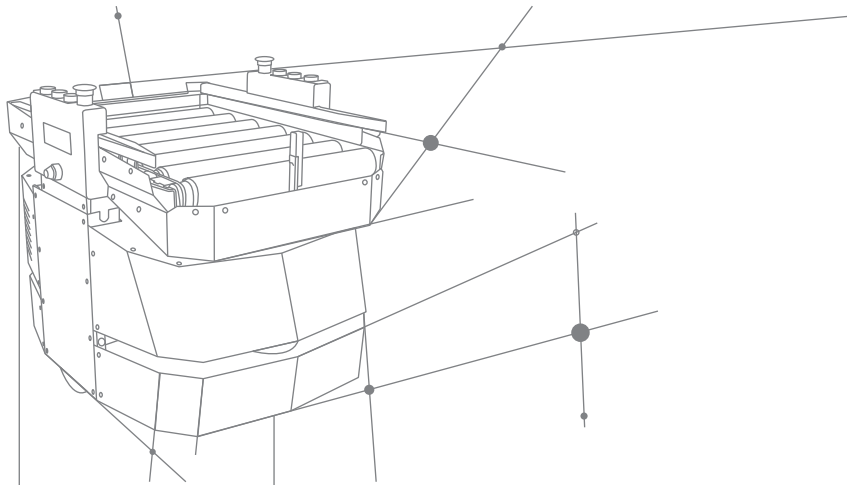
#youareknapp

- Du verfügst über eine fundierte technische Grundausbildung (HTL und/oder darüber)
- Du konntest dir schon berufliche Erfahrungen mit Logistikprozessen aneignen (> 5Jahre) und hast Prozesse und Abläufe bereits modelliert
- Du bist kunden- und erfolgsorientiert, arbeitest selbständig, bist kommunikativ und kreativ
- Du kannst erfolgreich die Rolle des Teamleaders im Akquiseprojekt einnehmen
- Du hast eine analytische und systematische Arbeitsweise und bist bereit, dich ständig weiter zu entwickeln, sowohl fachlich als auch persönlich
- Du beherrschst Deutsch und Englisch in Wort und Schrift verhandlungssicher
- Deine Reisebereitschaft beträgt ca. 20%-30%

#weareknapp

Wir bieten dir fachliche und persönliche Weiterbildungsprogramme sowie die





Mitarbeit in einem motivierten Team, in dem die Bereitschaft Verantwortung zu übernehmen und die Begeisterung für die Umsetzung von Ideen willkommen sind. Für diese Position gilt ein kollektivvertragliches Mindestgehalt von EUR brutto 2.682,80 pro Monat. Wir bieten jedoch eine marktkonforme Bezahlung in Abhängigkeit von deiner Qualifikation und Vorerfahrung.

KNAPP

KNAPP

KNAPP

KNAPP

KNAPP

KNAPP

