

Junior Logistics Solution Designer (m/w)

Vollzeit | Hart bei Graz, Graz, Wien, Österreich

#yourmission

- Als Teil unseres Sales Teams erarbeitest du gemeinsam Lösungen für unsere potenziellen Kunden.

Als Teil unseres Sales Teams erarbeitest du gemeinsam Lösungen für unsere potenziellen Kunden.

- Du unterstützt im Sales Prozess und entwickelst gemeinsam im Team die ideale, maßgeschneiderte Lösung.

Du unterstützt im Sales Prozess und entwickelst gemeinsam im Team die ideale, maßgeschneiderte Lösung.

- Nach Analyse der Daten und Design der Lösung werden Leistungsumfang, Projektphasen und Kosten ermittelt und in ein Angebot übergeführt.

Nach Analyse der Daten und Design der Lösung werden Leistungsumfang, Projektphasen und Kosten ermittelt und in ein Angebot übergeführt.

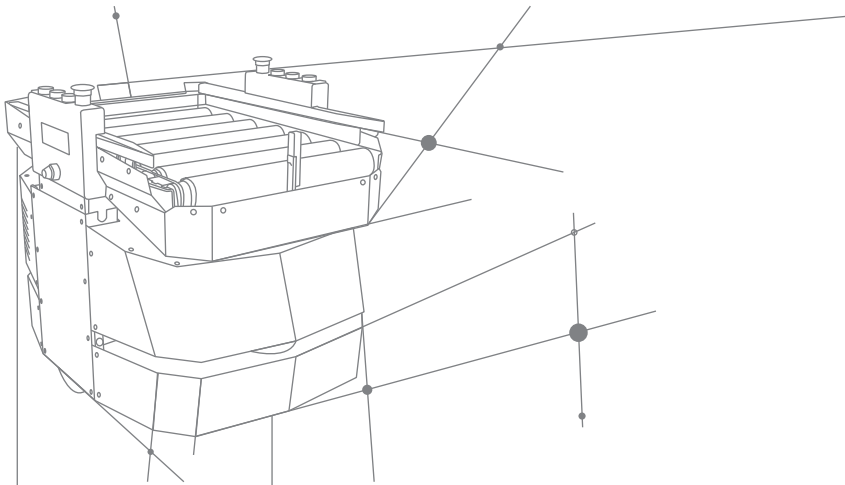
- Mit Präsentationen beim Kunden überzeugst und begeisterst du mit deinen KollegInnen unsere Kunden.

Mit Präsentationen beim Kunden überzeugst und begeisterst du mit deinen KollegInnen unsere Kunden.

- Nach der erfolgreichen Projektübergabe in die Detailplanung wirkst du stellenweise noch bis zur Abnahme am Projekt mit.

Nach der erfolgreichen Projektübergabe in die Detailplanung wirkst du stellenweise noch bis zur Abnahme am Projekt mit.





#youareknapp

- Du hast eine abgeschlossene technische Ausbildung (mind.HTL) in Maschinenbau, Elektrotechnik, Automatisierungstechnik, Mechatronik, Mathematik, Physik o.ä.
- Deine Stärke ist die Interdisziplinarität – du kannst Herausforderungen kreativ, systematisch und vorausschauend lösen.
- Deine Affinität für unsere Branche, die Intralogistik, setzen wir voraus.
- Kunden siehst du als positive Challenge. Du überzeugst mit Kommunikationsstärke, Passion und einem will-to-win.
- Mut, Entschlossenheit und eigenständiges Denken gehören hier dazu.
- Wir suchen Teamplayer, denn bei uns zählt der gemeinsame Erfolg.
- Verhandlungssichere Englisch- und Deutschkenntnisse sowie Reisen (ca. 20%) sind für dich kein Problem.

#weareknapp

Hier kannst du smarte Lösungen auf der grünen Wiese entwickeln, Kunden begeistern und den Erfolg des Unternehmens positiv bewegen.

Verantwortung und Abwechslung sind garantiert. Für diese Position gilt ein kollektivvertragliches Mindestgehalt von EUR brutto 2.375 pro Monat. Wir bieten jedoch eine marktkonforme Bezahlung in Abhängigkeit von deiner Qualifikation und Vorerfahrung.

