



IT-Linux Client Administrator (m/w)

Vollzeit | Hart bei Graz, Graz, Österreich

#yourmission

- Du begeisterst dich für die Administration, Konfiguration und den Betrieb von LINUX Clientinstallationen im Rahmen des IT Service Managements
- Gemeinsam mit unserem Client- und Server & DBA Team bist du innerhalb der KNAPP-Unternehmensgruppe SpezialistIn für KNAPP interne LINUX Standardinstallation (Client & Server)
- Nach einer gründlichen Einschulungsphase wirst du für die Wartung/Aktualisierung, Administration, Dokumentation per Change-Management Prozess und für den überwachten reibungslosen Betrieb der Lösung zuständig sein.
- Gemeinsam mit dem IT Service Portfolio Manager, Information Security Manager und Service Owner entwickelst du nach eingehender Analyse harmonisierte und standardisierte Linux Client Services, die du schwerpunktmäßig konfigurierst und administrierst
- Als Mitglied des „IT Service Management Teams“ baust du eine standardisierte Remote Verwaltung auf und kümmerst dich um Betrieb und Optimierung des LINUX Management Systems (Patch Management)

#youareknapp

- Du hast eine abgeschlossene IT-Ausbildung oder entsprechende angeeignete fundierte IT-Kenntnisse und große Begeisterung für die IT im Allgemeinen
- Gute Deutsch- und Englischkenntnisse für den professionellen Alltag setzen wir voraus
- Von Vorteil sind Erfahrung und Grundkenntnisse in:

Containerisierung (Kubernetes, Docker, LXC)

Ubuntu und RedHat

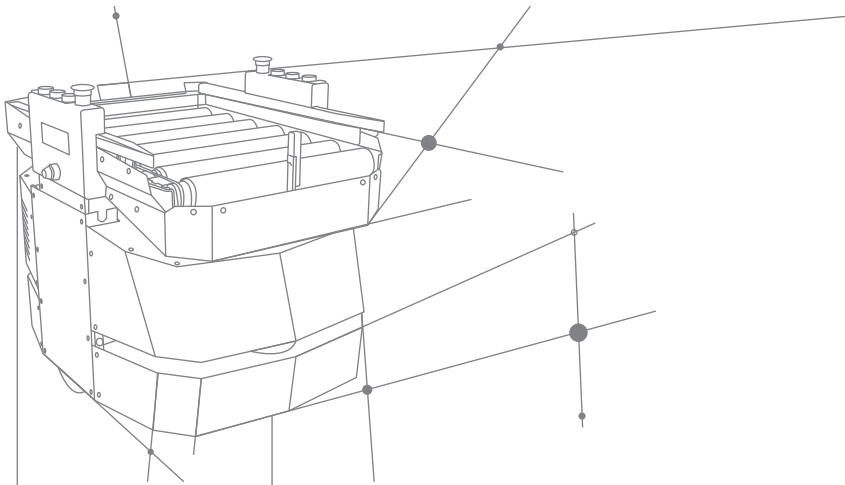
LINUX Management Systemen (Puppet, Foreman, Ansible, RedHat, Satellite, o.ä.) im Umfeld von Microsoft Active Directory (LDAP, Kerberos,...)

Linux Patch Management

Gängige Scriptsprachen (Bash, Ruby, Python, ...)

CVE Analyse und Handlungsableitung





- Containerisierung (Kubernetes, Docker, LXC)
- Ubuntu und RedHat
- LINUX Management Systemen (Puppet, Foreman, Ansible, RedHat, Satellite, o.ä.) im Umfeld von Microsoft Active Directory (LDAP, Kerberos,...)
- Linux Patch Management
- Gängige Scriptsprachen (Bash, Ruby, Python, ...)
- CVE Analyse und Handlungsableitung
- Du verstehst dich als Teamplayer, der gestalten und sich weiterentwickeln möchte, Zuverlässigkeit und Eigeninitiative gehören zu deiner Persönlichkeit
- Du bringst eine proaktive Grundhaltung und Lösungskompetenz/Hausverstand mit

#weareknapp

Wir bieten dir fachliche und persönliche Weiterbildungsprogramme sowie die Mitarbeit in einem motivierten Team, in dem die Bereitschaft Verantwortung zu übernehmen und die Begeisterung für die Umsetzung von Ideen willkommen sind. Für diese Position gilt ein Mindestgehalt von EUR brutto 2.375,- pro Monat. Wir bieten jedoch eine marktkonforme Bezahlung in Abhängigkeit von deiner Qualifikation und Vorerfahrung.

