

Linux Hero wanted - IT Support Engineer (m/w)

Vollzeit | Hart bei Graz, Graz, Österreich

#yourmission

Du startest direkt im 2nd Level Support als TechnikerIn mit folgenden Aufgaben:

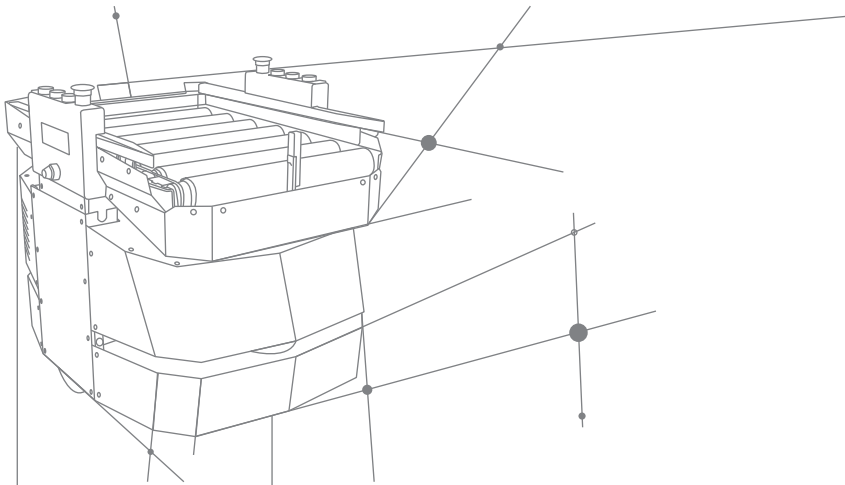
- Du verantwortest den reibungslosen Betrieb und die Hochverfügbarkeit der Kunden-IT-Systeme (Fokus Linux), die rund um den Globus verteilt sind.
- Zu deinen Hauptaufgaben gehören die Entgegennahme von Supportanfragen und deren lösungsorientierte Bearbeitung inklusive Dokumentation.
- Du analysierst, wertest aus und behebst Störfälle und Probleme.
- Du übernimmst neu installierte Anlagen vom Projektteam in das Customer Service.
- Rufbereitschaften bieten dir die Möglichkeit attraktiver Zusatzverdienste.
- Beratung, Optimierungsvorschläge sowie Schulungen für neue MitarbeiterInnen gehören als zukünftige/r ExpertIn zu deinem Aufgabengebiet.

#youareknapp

- Du hast eine fundierte technische Ausbildung – FH, Uni oder HTL mit einer vergleichbaren Praxis.
- Du verfügst über Experten – Linux Kenntnisse (wie Suse, Oracle Linux, Navigations- und Manipulationssicher) sowie
- Datenbanken Kenntnisse (wie Administration, Datenspiegelung, Backupverwaltung) und
- Netzwerk Kenntnisse (Switch- und AccessPoint Verwaltung, NW Dump Analyse).
- Sehr gute allgemeine IT-Kenntnisse setzen wir voraus.
- Du kommunizierst in Deutsch und Englisch.
- Teamfähigkeit, hohe Lernbereitschaft, eigenständige Arbeitsweise und Zuverlässigkeit zeichnen dich aus.

#weareknapp





Unser Motto: „Ease customer´s life!“

In unserer technischen Support – Abteilung hilfst du unseren namhaften Kunden weltweit remote.

Wir unterstützen unsere Kunden bei der Behebung von Problemen oder beheben diese nach unseren Analysen (Logfiles, Datenbank, Softwareprüfung) selbst.

Damit unsere IT-Systeme immer besser und stabiler werden und unsere Kunden zufrieden bleiben, lösen wir die Probleme nicht nur temporär, sondern arbeiten eng mit Entwicklungsabteilungen zusammen.

Teamwork wird bei uns groß geschrieben; für den Einstieg bekommst du einen Mentor und auch später kannst du auf Kolleginnen und Kollegen zählen.

Für diese Position gilt ein Mindestgehalt von EUR brutto 2.375,- . Als Zulage für Bereitschaften erhältst du zusätzlich EUR 250.- brutto / Monat. Die Vergütung der aktiven und passiven Bereitschaftsdienste hängt von der Anzahl deiner Bereitschaften ab. Wir bieten jedoch eine marktkonforme Bezahlung in Abhängigkeit von deiner Qualifikation und Vorerfahrung.

