

# Software Test Engineer (m/w)

Vollzeit | Hart bei Graz, Graz, Österreich

## #yourmission

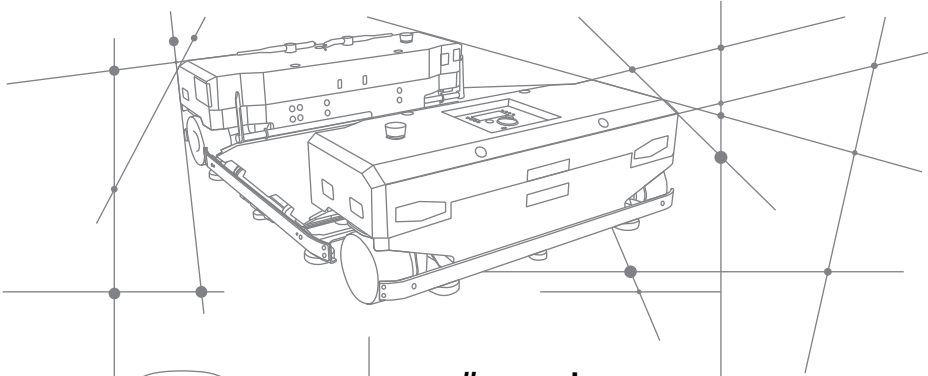
Als Software Tester in unserem Team führst du manuelle und automatisierte Tests für komplexe Softwareapplikationen durch.

- Du bist für die Durchführung der systemübergreifenden Tests für die von Knapp entwickelten Softwareprodukten verantwortlich (Kompatibilitätstests)
- Du sicherst die Qualität neuer Funktionen und Systeme
- Du erstellst automatisierte Tests, die derzeit noch manuell durchgeführt werden
- Deine enge Zusammenarbeit mit anderen Abteilungen ist der Schlüssel zum erfolgreichen Testen
- Du machst auf Bugs aufmerksam und übernimmst die Koordination für deren Behebung
- Du stellst kritische Fragen zur Usability und Konfigurationsmöglichkeiten der Applikationen und bringst proaktiv Vorschläge zu deren Verbesserung ein
- Du erstellst strukturierte Testpläne und Testreports und verteilst deren Inhalt an die jeweiligen Produktverantwortlichen
- Du erstellst Simulationen, um die Software im Haus testbar zu machen

## #youareknapp

- Du hast eine abgeschlossene technische Ausbildung mit IT-Fokus
- Du hast Grundkenntnisse in der objektorientierten Programmierung (C++, C# oder Java).
- Außerdem auch Basiswissen rund um relationale Datenbanken (SQL oder Oracle) und Linux.
- Optional Erfahrung in der Quality Assurance / Testen von Applikationen oder Ausbildung in verwandten Bereichen
- Optional Erfahrung im Logistikbereich
- Qualität liegt dir am Herzen
- Sehr gute Deutsch- und Englischkenntnisse
- Du denkst lösungsorientiert, bist teamfähig und kommunikativ





## #weareknapp

Wir bieten dir fachliche und persönliche Weiterbildungsprogramme sowie die Mitarbeit in einem motivierten Team, in dem die Bereitschaft Verantwortung zu übernehmen und die Begeisterung für die Umsetzung von Ideen willkommen sind. Für diese Position gilt ein Mindestgehalt von EUR brutto 2.375,- pro Monat. Wir bieten jedoch eine marktkonforme Bezahlung in Abhängigkeit von deiner Qualifikation und Vorerfahrung.

