



SAP Consultant für Intralogistikprojekte (m/w)

Vollzeit | Wien, Österreich

#yourmission

Von Anfang an mit dabei! Werde Teil unseres neuen SAP EWM by KNAPP-Teams in Wien! Eingebettet in einen weltweiten Konzern, umgeben von erfahrenen Kolleg*innen machen wir dich zum/zur SAP-Logistik-Expert*in!

- Du implementierst gemeinsam mit deinem Projektteam die Lagerlogistik Software SAP EWM bei großen und namhaften Kunden.
- Du verstehst und identifizierst dich mit den Anforderungen unserer Kunden und berätst diese hinsichtlich ihrer zukünftigen Geschäftsprozesse für eine optimale Nutzung ihrer Logistik.
- Gemeinsam mit dem Projektteam erarbeitest du die Gesamtlösung für den Kunden und das Pflichtenheft.
- Du setzt die abgestimmten Lösungen gemeinsam mit deinem Projektteam um (Customizing, Entwicklungslisten, Testing, etc).
- Du stellst eine reibungslose Einführung beim Kunden (Inbetriebnahme, Go Live, Hypercare) sicher.

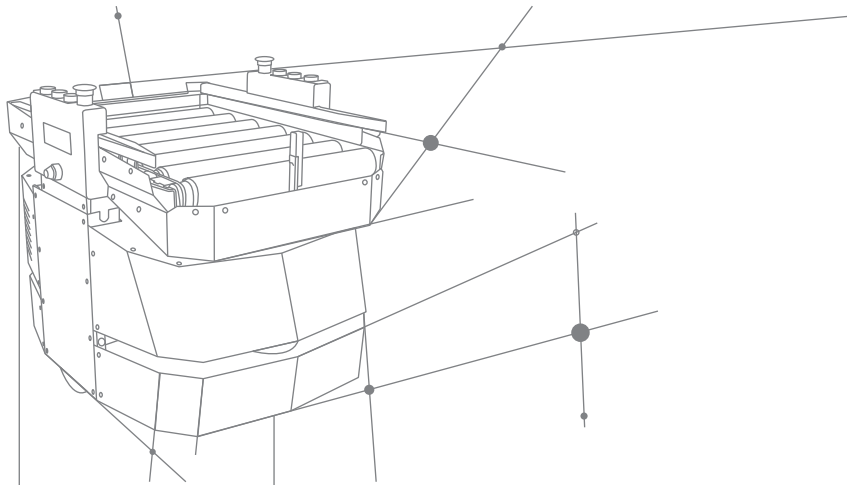
#youareknapp

- Technische und/oder wirtschaftliche Ausbildung (HTL/Uni/FH)
- Du bringst mind. 3 Jahre Erfahrung in einem oder mehreren SAP SCM Modulen mit.
- In Summe bringst du mind. 5 Jahre Berufserfahrung aus IT-Projekten und/oder technischen Projekten mit.
- Idealerweise kannst du deine Expertise in Automatisierungslösungen (Shuttlesysteme, Fördertechnik, Hochregallager,...) bei uns einbringen.
- Sehr gute Deutsch- und Englischkenntnisse
- Ca. 30 % Reisetätigkeit

#weareknapp

Wir machen dich zum/zur SAP-Logistik-Expert*in in den unterschiedlichsten Positionen. Bei uns hast du die Chance, dich in interkulturellen Projektteams bei namhaften Kunden weltweit zu profilieren und Verantwortung zu übernehmen.





Wir bieten dir, eingebettet im Rahmen unserer 100 Mitarbeiter*innen in Graz Sofia und Würzburg, ein wertschätzendes Umfeld mit DU-Kultur, flache Hierarchien und Zukunftssicherheit (KNAPP und SAP als international erfolgreiche und zukunftsfähige Unternehmen). Und das Ganze noch mit individuellen/flexiblen Arbeitszeitmodellen und Home Office, denn deine Zeit ist wertvoll!

Für die Position gilt je nach Einsatzgebiet ein kollektivvertragliches Mindestgehalt von EUR 3.186,- (IT KV/ST2) brutto pro Monat. Wir bieten jedoch eine marktkonforme Überzahlung in Abhängigkeit von der Qualifikation und der Vorerfahrung sowie attraktive Sozialleistungen.

