

Web Entwickler für Microsoft 365 (m/w)

Vollzeit | Hart bei Graz, Graz, Österreich

#yourmission

- Du setzt Entwicklungs-Projekte im Microsoft 365 Umfeld um
- Du bist verantwortlich für die Eigenentwicklung von Lösungen mit viel Möglichkeit zur freien Gestaltung
- Mit dem Team erarbeitest Du Konzepte für das intelligente Design von Business und Web Anwendungen mit besonderem Fokus auf das Design von modernen UIs mit den Microsoft Komponenten
- Du unterstützt im 3rd Level Support die inhouse entwickelten SharePoint und Microsoft 365 Lösungen

#youareknapp

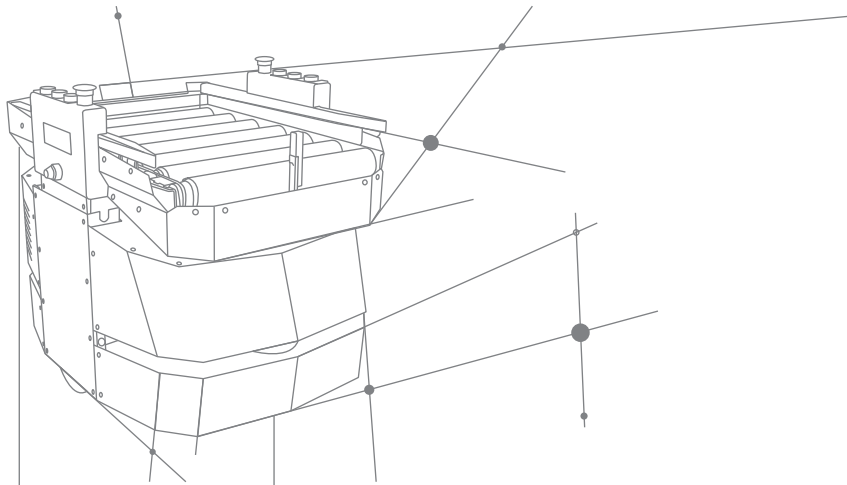
- Du hast eine abgeschlossene Ausbildung im Bereich Softwareentwicklung (HTL, Fachhochschule, Universität) sowie fundierte Kenntnisse in HTML5, CSS3, JavaScript und hast Interesse an aktuellen Technologien wie React, SPFX, Microsoft Azure, Power Platform
- Idealerweise bringst Du bereits praktische Erfahrungen mit C#, Microsoft SharePoint, Microsoft Teams, PowerShell mit und verfügst über ausgezeichnete analytische Fähigkeiten
- Hohes Qualitätsbewusstsein, eine offene und kommunikative Art und die Begeisterung für neue Technologien runden Dein Profil ab

#weareknapp

Wir bieten Dir Weiterbildungsmaßnahmen im Bereich Microsoft 365, Power Platform sowie in allen bei uns eingesetzten Technologien sowie die Mitarbeit in einem motivierten Team, in dem die Bereitschaft Verantwortung zu übernehmen und die Begeisterung für die Umsetzung von Ideen willkommen sind.

Wir sind ein Unternehmen in dem Du individuell gefördert (KNAPP Akademie) und gefordert wirst. Da das Engagement und die Zufriedenheit unserer MitarbeiterInnen entscheidend für unseren nachhaltigen Erfolg sind, legen wir großen Wert auf ein motivierendes Betriebsklima und ein attraktives





Umfeld.

Für diese Position gilt ein kollektivvertragliches Mindestgehalt von EUR brutto 2.682,80.- pro Monat. Wir bieten jedoch eine marktkonforme Bezahlung in Abhängigkeit von Ihrer Qualifikation und Vorerfahrung.

