

## Do you speak Java? Softwareentwickler gesucht (m/w)

Vollzeit | Hart bei Graz, Graz, Österreich

### #yourmission

- Du arbeitest je nach Projekt in einem Team mit 6 bis 10 KollegInnen.
- Mit unserer Planungsabteilung entwirfst du aufbauend auf unseren Standardprodukten für unsere Kunden WMS/WCS Softwarelösungen für Problemstellungen in der Intralogistik.
- In der eigentlichen Implementierung setzt du die definierten Lösungen in der Steuerungssoftware inkl. Datenbanken um.
- Nach Übergabe an unsere Inbetriebnahme, die in der Folge für die Installation der Software vor Ort bei unseren Kunden verantwortlich ist, bist du weiterhin Unterstützung bzw. technische/r AnsprechpartnerIn.

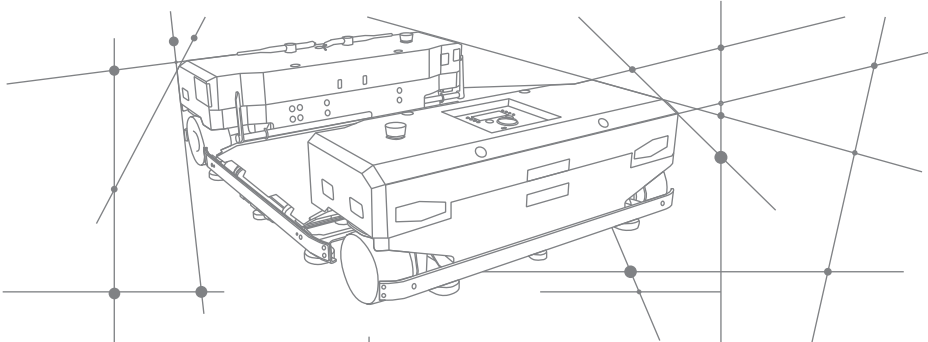
### #youareknapp

- Du findest dich sehr gut in objektorientierter Programmierung mit Java zurecht, ob durch Ausbildung oder ausgeprägtes Eigeninteresse.
- Du kannst mit Datenbanken arbeiten und hattest bereits Berührungspunkte mit Oracle PL/SQL
- Dein Motto ist: Was nicht passt, wird passend gemacht.
- Idealerweise hast du schon an dem einen oder anderen komplexen Softwareprojekt mitgearbeitet und hast eine Affinität zur Lagerlogistik.
- Du hast Interesse, dich zum Linux-Profi zu entwickeln.
- Du sprichst sehr gut Englisch, kannst komplexe Probleme lösen und bist ein Teamplayer.

### #weareknapp

Wir bieten dir fachliche und persönliche Weiterbildungsprogramme sowie die Mitarbeit in einem motivierten Team, in dem die Bereitschaft Verantwortung zu übernehmen und die Begeisterung für die Umsetzung von Ideen willkommen sind. Für diese Position gilt ein kollektivvertragliches





Mindestgehalt von EUR brutto 2.682,80 pro Monat. Wir bieten jedoch eine marktkonforme Bezahlung in Abhängigkeit von deiner Qualifikation und Vorerfahrung.

