

Software Tester (m/w/d)

Vollzeit | Hart bei Graz | Leoben, Österreich

#yourmission

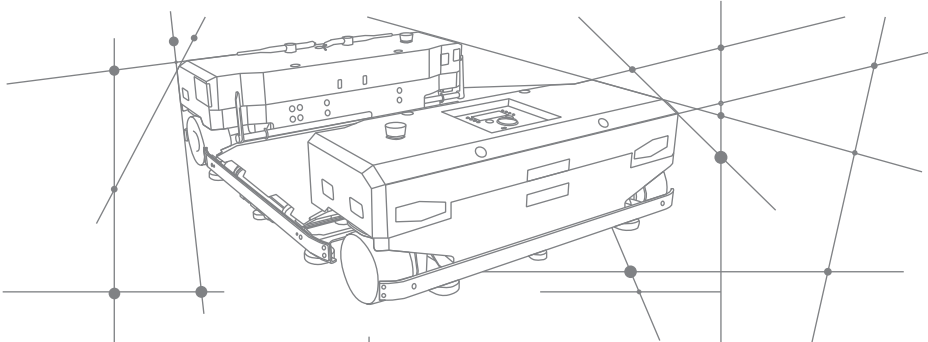
- Du übernimmst die Erstellung, Vorbereitung und Durchführung von Testfällen für unsere Komponenten- & Integrationstests
- In weiterer Folge liegt die Installation und Konfiguration der projektbezogenen KNAPP Software in deinen Händen
- Du arbeitest in den Projekten eng mit anderen Abteilungen zusammen (SW-Entwicklung, Inbetriebsetzung, Projektmanagement)
- Du übernimmst die Dokumentation der Testergebnisse
- Ziel für dich ist, verstärkt in die Automatisierung von SW-Tests zu gehen und die entsprechenden Tools dafür aufzubereiten
- Du bist bereit, in Notfällen auch außerhalb der regulären Arbeitszeit das Projektteam zu unterstützen

#youareknapp

- Du hast eine fundierte IT-Ausbildung (HTL, FH oder vergleichbare Ausbildung) abgeschlossen
- Erste Erfahrungen im Testen von Software wären ein Startvorteil
- Du hast gute Erfahrungen in SQL bzw. PL/SQL (Oracle-Datenbanken) und kannst mit Linux gut umgehen
- Weiters verfügst du über Grundkenntnisse im objektorientierten Programmieren (C++ oder Java) und verstehst Zusammenhänge
- Ein Basiswissen im Bereich der IT-Hardware und Netzwerke runden deine IT-Kompetenz ab
- Stressresistenz, analytisches und logisches Denkvermögen sowie Kundenorientierung sind für dich selbstverständlich
- Du hast Lust darauf, deine Englischkenntnisse in Wort und Schrift anzuwenden

#weareknapp





Wir bieten dir fachliche und persönliche Weiterbildungsprogramme sowie die Mitarbeit in einem motivierten Team, in dem die Bereitschaft Verantwortung zu übernehmen und die Begeisterung für die Umsetzung von Ideen willkommen sind. Für diese Position gilt ein Mindestgehalt von EUR brutto 2.375,- pro Monat. Wir bieten jedoch eine marktkonforme Bezahlung in Abhängigkeit von deiner Qualifikation und Vorerfahrung.

KNAPP
KARRIERE

