

HTL Absolvent Elektrotechnik (m/w/d)

Vollzeit | Hart bei Graz | Dobl | Leoben, Österreich

#yourmission

- Du möchtest das bis jetzt Gelernte nun in der beruflichen Praxis endlich umsetzen
- Die Installation von elektrischen Systemen ist für die eine coole Tätigkeit
- Die elektrische Installation von komplexen Logistikanlagen, Kommissioniersystemen und Sondermaschinen im Ausland würde dich begeistern
- Umbau- und Erweiterungsarbeiten bei bestehenden elektrischen Systemen interessieren dich
- Du willst auf Baustellen mit Montageleitern, Projektleitern und der SPS-Inbetriebsetzern zusammen arbeiten

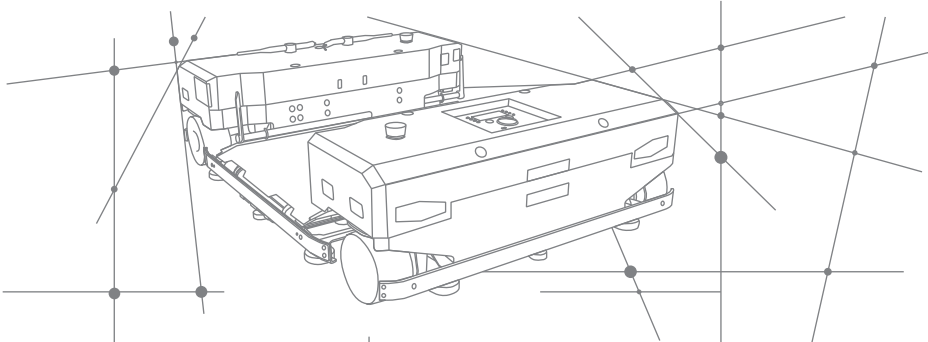
#youareknapp

- Du hast eine HTL für Elektrotechnik abgeschlossen
- Du verfügst über handwerkliches Geschick und hast grundlegende Kenntnisse in einem der Bereiche: Mechanik, Mechatronik, Regelungstechnik, Elektrotechnik sowie Elektronik sind wünschenswert
- Du hast Lust an fremden Ländern und Kulturen (Reisebereitschaft im Ausmaß von 50 – 60%)
- Du hast eine selbstständige, eigenverantwortliche und genaue Arbeitsweise und verfügst über eine Hands-on-Mentalität (Bereitschaft zuzugreifen, wo es gerade nötig ist)
- Du hast gute Englischgrundkenntnisse und den Mut es zu sprechen

#weareknapp

Wir bieten dir fachliche und persönliche Weiterbildungsprogramme sowie die Mitarbeit in einem motivierten Team, in dem die Bereitschaft Verantwortung zu übernehmen und die Begeisterung für die Umsetzung von Ideen willkommen sind. Für diese Position gilt ein Mindestgehalt von EUR brutto 2.475,- pro Monat. Wir bieten jedoch eine marktkonforme Bezahlung in





Abhängigkeit von deiner Qualifikation und Vorerfahrung.

