



# Software Sales Manager (m/w)

Vollzeit | Hart bei Graz, Österreich

## #yourmission

- Du bist für die Umsetzung der Vertriebsstrategie für Software-Lösungen verantwortlich und unterstützt bei deren Weiterentwicklung.
- Dabei sind die Akquisition neuer Kunden sowie der Vertrieb von Software-Lösungen ein wesentlicher Bestandteil deines Tätigkeitsbereiches.
- Du führst Vertriebstermine eigenständig durch und präsentierst die Software-Lösungen.
- Du führst Vertragsverhandlungen und betreust die Übergabe in die Projekt-Organisation.
- Das Erkennen von Cross-Selling Potentialen stellt für Dich kein Problem dar.

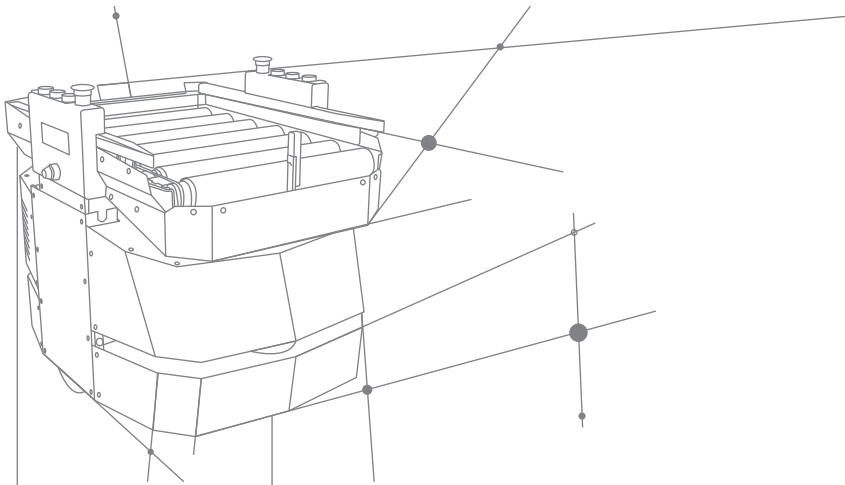
## #youareknapp

- Du hast eine abgeschlossene Ausbildung mit Bezug zu Software oder Logistik.
- Du hast sehr gute Kenntnisse im Software Vertrieb sowie von Partnerschaftsprogrammen.
- Präsentationstechnik und Überzeugungskraft sind Deine Stärken.
- Idealerweise hast Du Vorerfahrung im Bereich Logistik.
- Wir suchen Teamplayer, denn bei uns zählt der gemeinsame Erfolg.
- Verhandlungssichere Englisch- und Deutschkenntnisse sind für dich kein Problem.

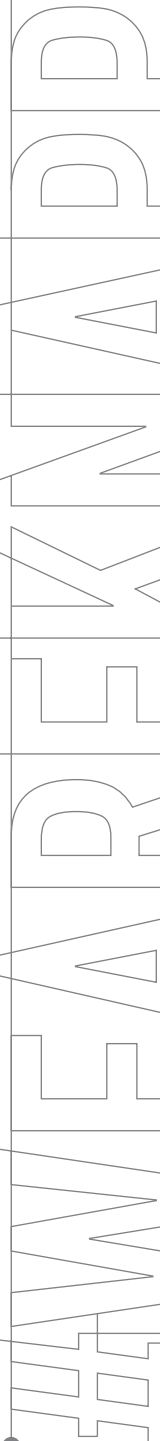
## #weareknapp

Wir bieten dir fachliche und persönliche Weiterbildungsprogramme sowie die Mitarbeit in einem motivierten Team, in dem die Bereitschaft Verantwortung zu übernehmen und die Begeisterung für die Umsetzung von Ideen





willkommen sind. Für diese Position gilt ein kollektivvertragliches Mindestgehalt von EUR brutto 2.775,36 pro Monat. Wir bieten jedoch eine marktkonforme Bezahlung in Abhängigkeit von deiner Qualifikation und Vorerfahrung.

**KNAPP**