

# Logistical Process Designer (m/w)

Vollzeit | Hart bei Graz, Österreich

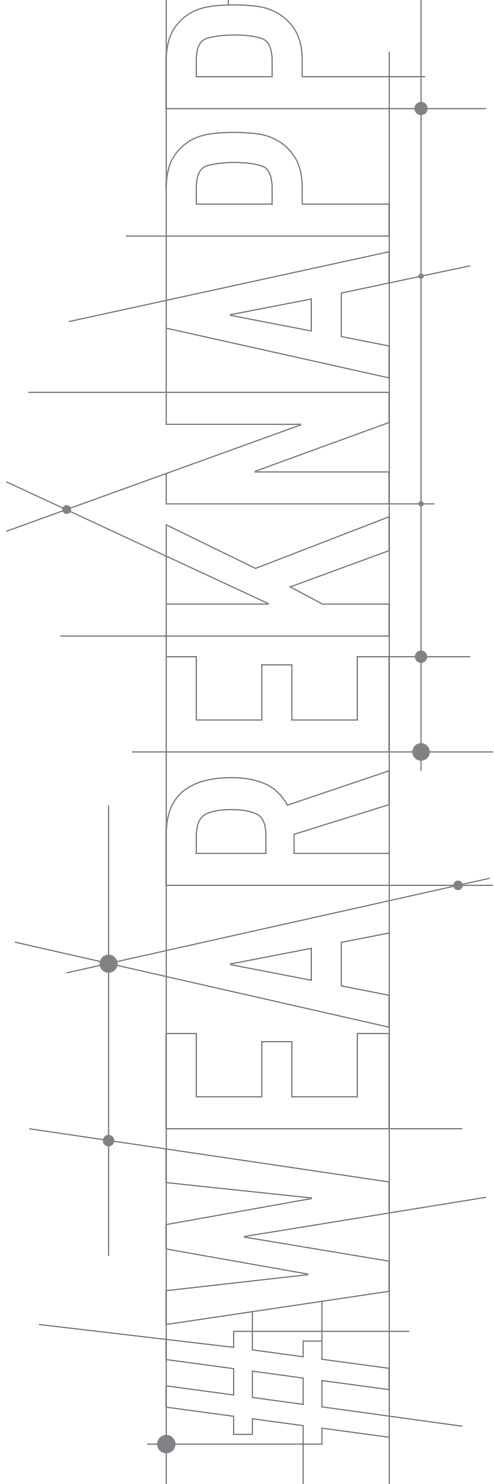
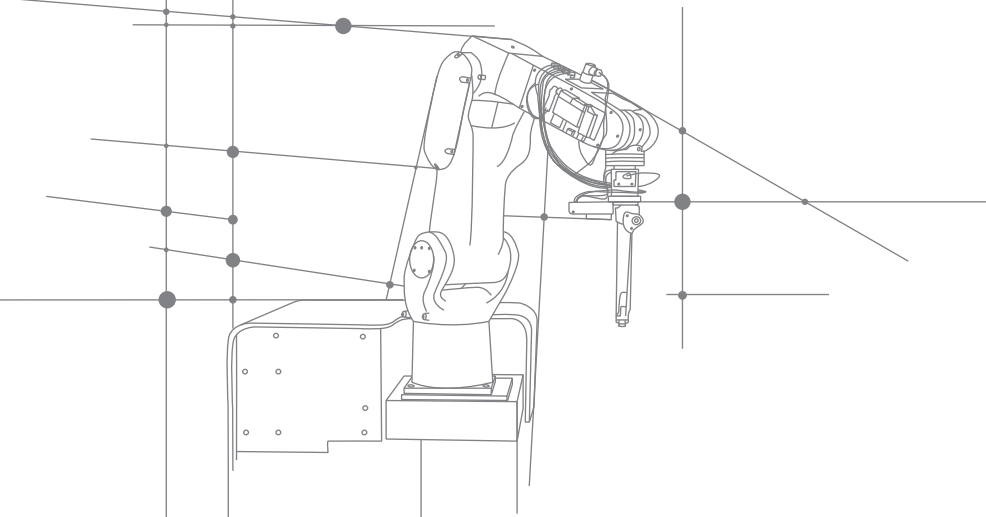
## #yourmission

- Im Software-Planungsteam gestaltest du die Logistik-Zukunft mit. Du bist ein wichtiges Mitglied in unsere gesamte Realisierungskette
- Du wirkst in unserem erfahrenen Team mit, um unsere hochmodernen Anlagen gemeinsam mit dem Kunden zu seiner perfekten Logistikhaltung zu machen.
- Du bist von der Planungsphase bis zur Inbetriebnahme in das Projekt involviert und fungierst als Schnittstelle zwischen den projektdurchführenden Abteilungen (Planungsabteilungen, Entwicklung und Inbetriebsetzung).
- Du stehst in Kontakt mit unseren Kunden und bist für die Abklärung von Details und offenen Fragen verantwortlich.
- Nach Durchleuchten vorhandener Softwarekonzepte adaptierst du deren Spezifikationen und bringst die Dokumente auf den neuesten Stand.

## #youareknapp

- Du verfügst über eine abgeschlossene technische Ausbildung (HTL / FH / UNI) in Logistik, Supply chain, Informatik, Telematik, Elektrotechnik, Automatisierungstechnik, Mechatronik, Mathematik oder Physik.
- Du hast Verständnis für lagerlogistische Abläufe und kannst Kundenanforderungen spezifizieren – Requirement Engineering.
- Einschlägige Erfahrung im Bereich Intralogistik/Logistik bzw. Industrie ist von Vorteil.
- Reisetätigkeit (ca. 10%) siehst du als Chance und ergänzt deinen Büroalltag.
- Deutsch und Englisch beherrschst du in Wort und Schrift. Weitere Fremdsprachen sind von Vorteil (Spanisch, Französisch, Italienisch, Russisch...)
- Kommunikationsstärke, Initiative und Ideenreichtum zählen zu deinen Stärken.





## #weareknapp

Du hast die Möglichkeit, durch deine Erfahrung und dein Können eine rasch wachsende, dynamische Abteilung eingebettet in einer weltweit führenden Unternehmensgruppe mitzugestalten und wegweisend zu beeinflussen. Freiheit und Verantwortung sind jedenfalls vorhanden. Wir bieten dir fachliche und persönliche Weiterbildungsprogramme sowie die Mitarbeit in einem motivierten Team, in dem die Bereitschaft Verantwortung zu übernehmen und die Begeisterung für die Umsetzung von Ideen willkommen sind. Für diese Position gilt ein Mindestgehalt von EUR brutto 2.475,- pro Monat für Juniors (HTL Absolventen), bzw. ab 2.775,- für Engineers mit erster Berufserfahrung. Wir bieten jedoch eine marktkonforme Bezahlung in Abhängigkeit von deiner Qualifikation und Vorerfahrung.

