

Inhouse Application Consultant Project Planning Tools (m/w)

Vollzeit | Hart bei Graz, Österreich

#yourmission

- Mitarbeit bei der Erstellung, Bewertung und Auswahl von Änderungsanforderungen
- Erarbeiten von Lösungskonzepten im Bereich Projektmanagement
- Weiterentwicklung und Betreuung der Lösungen im Umfeld Projektplanung (SAP PS, ASTA/Powerproject)
- Programmierung von AddIns, Schnittstellen und Tools für Wartung und Monitoring
- Sicherstellen der Stabilität vorhandener Prozesse bei Systemanpassungen
- Analyse und Behebung von Problemen

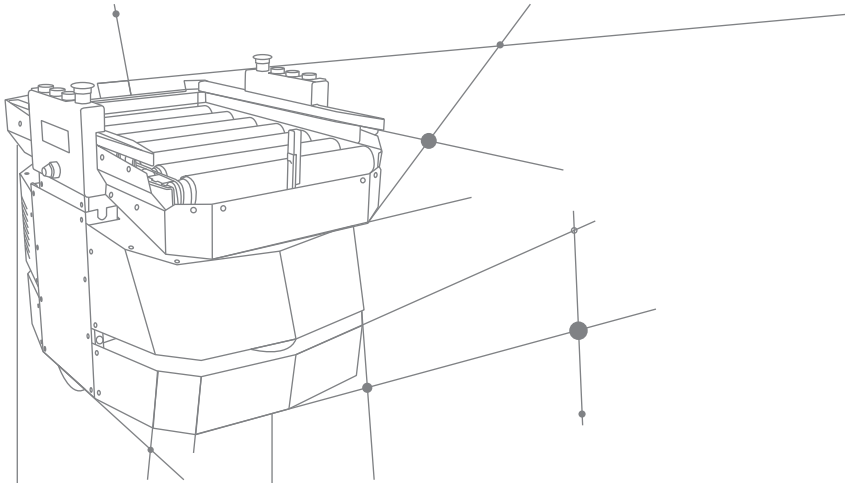
#youareknapp

- Abgeschlossene technische Ausbildung (TU/FH/HTL) mit Kenntnissen im Bereich Projektmanagement (Termin- und Ressourcenplanung)
- Ausgeprägtes Interesse an oder idealerweise Erfahrung mit Projektplanungssoftware (vorzugsweise SAP PS, ASTA/Powerproject)
- Erfahrung mit dem Einsatz von Frameworks und Entwicklungswerkzeugen (MS Visual Studio, MS Foundation Server, .Net, Windows REST Service, Web-Service)
- Programmierkenntnisse (C#, VBA, VB.Net)
- Englisch in Wort und Schrift
- Reisebereitschaft (geringes Ausmaß)
- Professionelles Auftreten und strukturierte Arbeitsweise
- Motivation, Belastbarkeit, Offenheit, Zuverlässigkeit zeichnen Sie aus

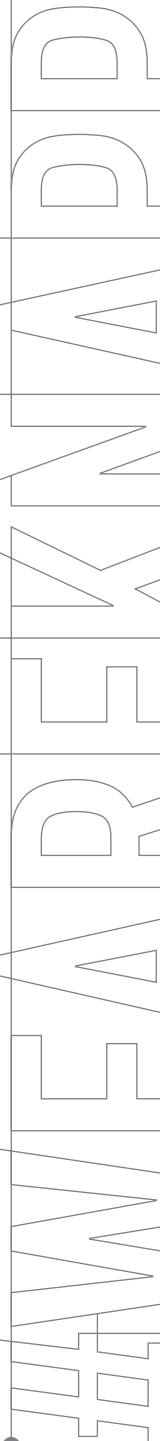
#weareknapp

Wir bieten dir fachliche und persönliche Weiterbildungsprogramme sowie die Mitarbeit in einem motivierten Team, in dem die Bereitschaft Verantwortung zu übernehmen und die Begeisterung für die Umsetzung von Ideen





willkommen sind. Für diese Position gilt ein kollektivvertragliches Mindestgehalt von EUR brutto 2.682,80 pro Monat. Wir bieten jedoch eine marktkonforme Bezahlung in Abhängigkeit von deiner Qualifikation und Vorerfahrung.

**KNAPP**