

# Electrical Engineer - EPLAN (m/f/d)

Fulltime | Leoben, Austria

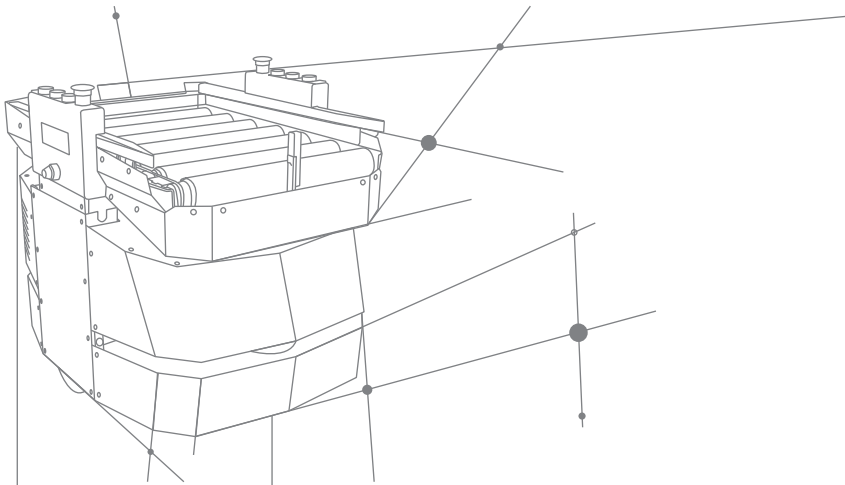
## #yourmission

- Die Planung und Koordination der „entwicklungsnahen“ Software-In-House-Tests incl. Testautomatisierung wird von dir übernommen
- Du koordinierst die Zusammenarbeit zwischen Abteilungen im Rahmen der Projekte (Entwicklung, Inbetriebsetzung, Projektmanagement)
- Du übernimmst die Erstellung von Testkonzepten und führst Risiko-Analysen durch
- Du definierst die Testpläne (Testdauer und -zeiten sowie benötigte Ressourcen), die Testsysteme und die Testmethodiken
- Die Überwachung der „entwicklungsnahen“ Software-In-House-Tests wird von dir betreut zur Sicherstellung, dass sie in geforderter Qualität und termingerecht durchgeführt werden
- Das Reporting des Testfortschritts, das Defectmanagement und die internen Abnahmen und Übergaben von Softwarepaketen liegen in deinem Verantwortungsbereich

## #youareknapp

- Du bringst eine technische Ausbildung mit (HTL, FH oder vergleichbares), oder hast relevante berufliche Vorerfahrung
- Dir ist selbständiges und eigenverantwortliches Arbeiten wichtig
- Du hast Erfahrung bei der Durchführung von SW Qualitätssicherung integrativer Systeme
- Basiswissen in PL/SQL, ORACLE, Linux oder objektorientierten Programmiersprachen zeichnet dich aus
- Du hast ausgezeichnete Deutsch- und Englischkenntnisse und bist ein Kommunikationstalent
- Dein analytisches und lösungsorientiertes Denken sowie deine Konfliktfähigkeit zeichnen dich aus





## #weareknapp

Wir bieten dir fachliche und persönliche Weiterbildungsprogramme sowie die Mitarbeit in einem motivierten Team, in dem die Bereitschaft Verantwortung zu übernehmen und die Begeisterung für die Umsetzung von Ideen willkommen sind. Für diese Position gilt ein kollektivvertragliches Mindestgehalt von EUR brutto 2.682,80 pro Monat. Wir bieten jedoch eine marktkonforme Bezahlung in Abhängigkeit von deiner Qualifikation und Vorerfahrung.

