

Ramp-up Manager Senior (m/w/d)

Vollzeit | Leoben, Österreich

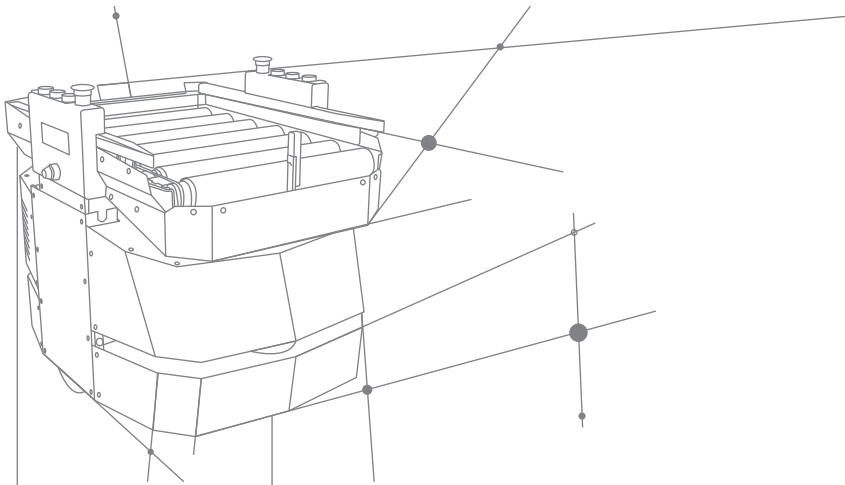
#yourmission

- Dein Betätigungsfeld ist sowohl an unseren Standorten in Österreich, als auch weltweit bei unseren Kunden
- Die Anlagen, die du verantwortest, bewegen sich im 2-3 stelligen Millionenbereich
- Du arbeitest mit den Key-Playern unserer Kunden zusammen
- Du betreust diese Kunden während der Test- und der Hochlaufphase unserer automatisierten Lagersysteme
- Du erarbeitest die dafür notwendigen Pläne und Dokumente
- Alle erforderlichen Tätigkeiten werden von dir selbständig vor Ort und im Haus mit allen beteiligten Teams koordiniert
- Dein großes Ziel ist der erfolgreiche Start und der Hochlauf unserer Anlagen

#youareknapp

- Du verfügst über eine technische Grundausbildung (HTL, FH, UNI oder vergleichbares)
- Du hast in dieser oder einer vergleichbaren Rolle bereits mehrjährige Erfahrung gesammelt und Anlagen selbständig verantwortet
- Du besitzt fundierte Kenntnisse im Bereich Lagerlogistik und Hochlaufphasen von automatisierten Anlagen
- Du hast schon erfolgreich Teams geführt und du gerne beruflich im Ausland (ca. 35%)
- Kommunikationsstärke, Eigeninitiative und Durchsetzungsvermögen zählen zu deinen Eigenschaften
- Eine rasche, strukturierte und analytische Auffassungsgabe für komplexe Prozesse zeichnen dich aus
- Gute Deutsch- und Englischkenntnisse (B2) sind für dich eine Selbstverständlichkeit





#weareknapp

Wir bieten dir attraktive fachliche und persönliche Weiterbildungsprogramme, die Mitarbeit in einem motivierten Team, und die Chance Verantwortung zu übernehmen und unseren gemeinsamen Erfolg mit zu gestalten. Für diese Position gilt ein Mindestgehalt von EUR brutto 4.500,- (38,5 Std./Woche). Wir bieten jedoch eine marktkonforme Bezahlung in Abhängigkeit von deiner Qualifikation und Vorerfahrung.

