

Software Inbetriebnahmeleitung (m/w/d)

Vollzeit | Leoben, Österreich

#yourmission

- Die Planung und Vorbereitung der Anlagenbauprojekte wird von dir im Haus durchgeführt
- Danach leitest du die Inbetriebnahme der konzipierten Anlagen vor Ort
- Du koordinierst dich mit dem Kunden und den Kollegen hinsichtlich der durchzuführenden Testszenarien
- Die Testüberwachung (Qualität und Termine) wird in Abstimmung mit dem Inbetriebnahmeplan vor Ort von dir betreut
- Du gestaltest die effiziente Projektressourcenplanung und koordinierst selbstständig die erforderlichen Tätigkeiten vor Ort mit den jeweilig betroffenen Partnern (intern und extern)

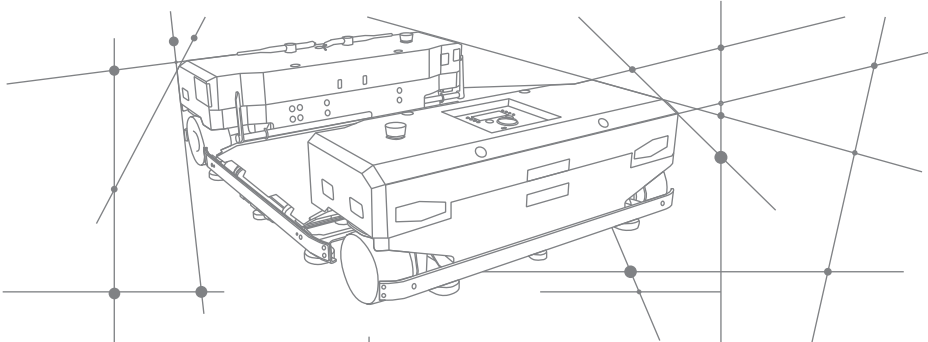
#youareknapp

- Du hast Erfahrung in der Abwicklung von Software oder Intralogistikprojekten
- Deine Projektinbetriebnahmekenntnisse sind gut und du konntest Erfahrung in der Führung von internationalen Teams sammeln
- Erfahrung im Bereich Software Tests und IT Hardware wäre von Vorteil
- Deine rasche, strukturierte und analytische Auffassungsgabe für komplexe Prozesse zeichnen dich aus
- Durch deine Kommunikationsstärke kannst du Personen gut leiten
- Basiswissen im Bereich Lagerlogistik wären für dich von Vorteil
- Sehr gute Deutsch- und Englischkenntnisse zeichnen dich aus
- Deine internationale Reisebereitschaft liegt bei ca. 60% der Arbeitszeit

#weareknapp

KNAPP Systemintegration in Leoben ist spezialisiert auf Lösungen im Bereich Lebensmittel- und Leergutlogistik und setzt die speziellen





Anforderungen der Lebensmittelbranche in höchster Qualität um. Für Kunden wie SPAR, REWE, Kroger oder Woolworths entwickeln wir innovative, maßgeschneiderte Automatisierungskonzepte für den stationären und den Online-Lebensmittelhandel. Dieser Job bietet die Möglichkeit, sich proaktiv in einem hoch motivierten Team einbringen und gestalten zu können und Verantwortung zu übernehmen.

Bei uns hängt Dein Gehalt von Deiner beruflichen Vorerfahrung, Deinem Können und Deinem Engagement ab. Das Mindestgehalt für diese Position liegt bei brutto EUR 2.650,00 pro Monat (38,5 Wochenstunden / KV für Metallgewerbe). Zusätzlich erhältst du je nach Ausmaß der Reisetätigkeit monatlich eine Aufwandsentschädigung von bis zu EUR 1.000,- netto sowie Zulagen bis zu einer Höhe von EUR 1.000,- brutto.

Wir bieten unseren Mitarbeiter:innen neben einem Werksrestaurant, Gesundheitsprogrammen und anderen Benefits auch ein breites Angebot an Weiterbildungs- und Entwicklungsmöglichkeiten.

