

Gruppenleitung Customer Service - Warehouse Management Systems (m/w/d)

Vollzeit | Hart bei Graz | Leoben, Österreich

#yourmission

- Du übernimmst die inhaltliche Steuerung eines Teams von Softwareentwicklern
- Die Steuerung von Konzeption, Entwicklung und Integration von neuen Softwarelösungen für die Abwicklung von Logistikprojekten liegt in deinen Händen
- Die abteilungsübergreifende Planung und Steuerung von externen Partnern wird von dir koordiniert
- Du planst und realisierst Entwicklungsprojekten im Zeit- und Kostenrahmen mit internen und externen Mitarbeitern
- Du gewährleistest die Einhaltung und Weiterentwicklung der Softwareentwicklungsprozesse und Qualitätsstandards und steuerst die abteilungsweiten KVP Maßnahmen

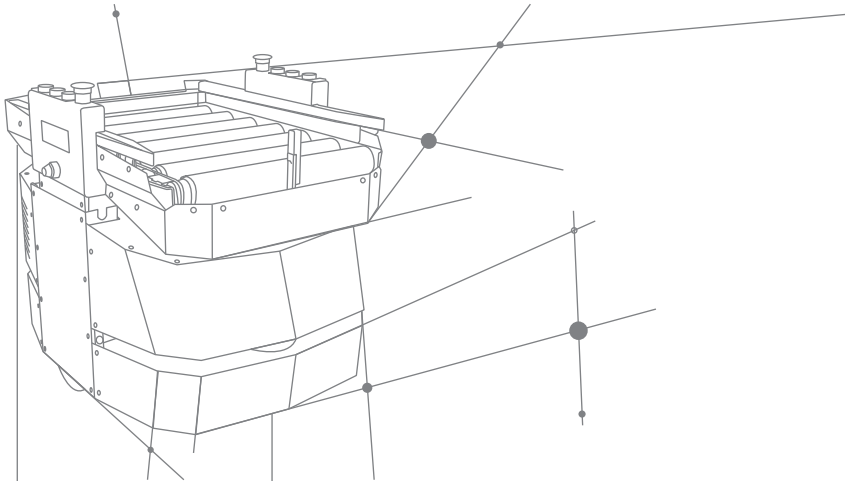
#youareknapp

- Du hast eine fundierte abgeschlossene IT-Ausbildung (HTL, FH oder vergleichbare Ausbildungen)
- Deine Programmierkenntnisse (z.B. Java, C++, C#) sind sehr gut
- SQL und Oracle-Datenbanken sind dir gut bekannt und du hast Erfahrung im Umgang mit Unix/Linux
- Ein Basiswissen im Bereich der IT-Hardware und Netzwerke ist bei dir vorhanden
- Dein Englisch in Wort und Schrift ist gut
- Stressresistenz, analytisches Denkvermögen und kundenorientiertes Handeln zählen zu deinen Stärken

#weareknapp

Wir bieten dir fachliche und persönliche Weiterbildungsprogramme sowie die Mitarbeit in einem motivierten Team, in dem die Bereitschaft Verantwortung





zu übernehmen und die Begeisterung für die Umsetzung von Ideen willkommen sind. Für diese Position gilt ein kollektivvertragliches Mindestgehalt von EUR brutto 2.775,36 pro Monat. Wir bieten jedoch eine marktkonforme Bezahlung in Abhängigkeit von deiner Qualifikation und Vorerfahrung.

