

Software Test & Testsystemsupport Manager Customer Service (m/f)

Fulltime | Leoben, Austria

#yourmission

- Du übernimmst die gesamte Betreuung der Testumgebungen für einen oder mehrere Bestandskunden
- Du führst die Fehleranalyse, die Fehlerreproduktion, deren Behebung und die Optimierung bestehender Anwendungen durch
- Du arbeitest eng mit anderen Abteilungen im Zuge der Projekte (Engineering, Entwicklung, Improvement) zusammen
- Du unterstützt unsere technische Projektleitung und Softwareentwicklung bei der Implementierung neuer Funktionalitäten
- Die selbstständige Vorbereitung, Durchführung und Dokumentation von Software-Tests und Software-Inbetriebnahme im Haus und zusammen mit dem Kunden liegt in deinen Händen
- Beim Kunden schulst du die Mitarbeiter auf die neue Software-Funktionalitäten ein

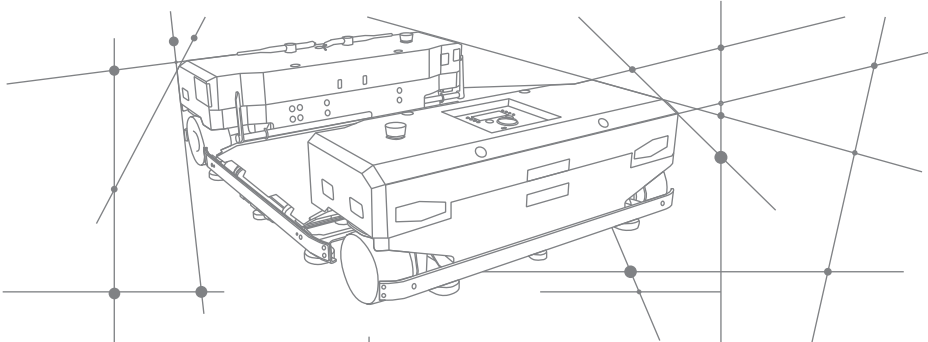
#youareknapp

- Du hast eine fundierte abgeschlossene IT-Ausbildung (HTL, FH oder vergleichbare Ausbildungen)
- SQL bzw. PL/SQL (Oracle-Datenbanken) sind dir gut bekannt
- Erste Erfahrung im Umgang mit Unix/Linux hast du schon gemacht
- Du hast Grundkenntnisse im Programmieren (z.B. Java, C++, C#)
- Ein Basiswissen im Bereich der IT-Hardware und Netzwerke ist bei dir vorhanden
- Du hast Lust auf internationale Arbeitsorte (max. 20% Dienstreisen)
- Dein Deutsch und Englisch in Wort und Schrift sind gut
- Stressresistenz, analytisches Denkvermögen und kundenorientiertes Handeln zählen zu deinen Stärken

#weareknapp

Wir bieten dir fachliche und persönliche Weiterbildungsprogramme sowie die





Mitarbeit in einem motivierten Team, in dem die Bereitschaft Verantwortung zu übernehmen und die Begeisterung für die Umsetzung von Ideen willkommen sind. Für diese Position gilt ein kollektivvertragliches Mindestgehalt von EUR brutto 2.650,- pro Monat. Wir bieten jedoch eine marktkonforme Bezahlung in Abhängigkeit von deiner Qualifikation und Vorerfahrung.

KNAPP
WEARE
KNAPP

