

# Senior SPS Software Entwickler (m/w/d)

Vollzeit | Leoben, Österreich

## #yourmission

- Du bist Teil des innovativen Forschungs- und Entwicklungsteams mit flacher Hierarchie und ausgeprägter Teamkultur bei KNAPP in Leoben
- Gemeinsam mit weiteren Experten entwickelst du die Automatisierung von innovativen Sondermaschinen für die Zukunft der Intralogistik
- Für die Optimierung dieser Anlagen bis zur Serienreife steht das Testzentrum Leoben mit konkurrenzloser Infrastruktur und Benefits zur Verfügung

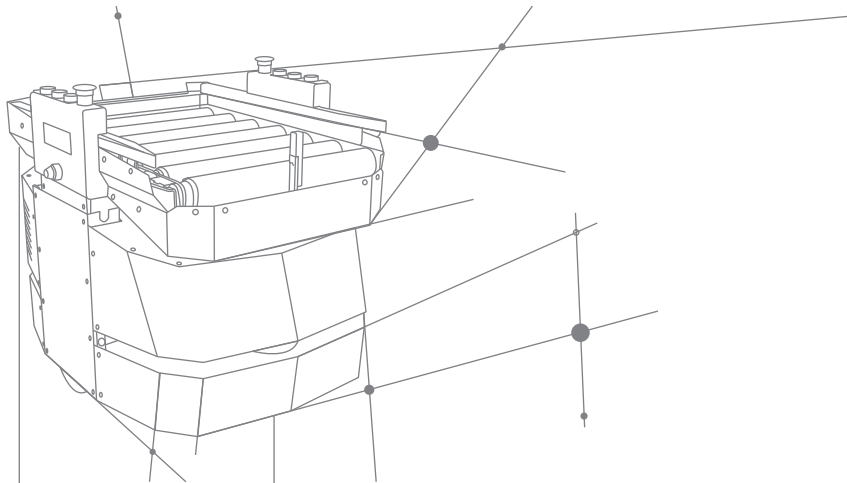
## #youareknapp

- Du bist kreativ und motiviert, hattest jedoch bisher nicht die notwendigen Freiräume
- Du hast eine fundierte technische Ausbildung im den Bereichen Mechatronik, Elektro- oder Automatisierungstechnik
- Du kannst auf mindestens 6 Jahre Berufserfahrung in der Programmierung von Simatic S7/TIA-Portal (SCL, FUP, AWL) zurückblicken
- Für dich sind Motion-Control und Servo-Antriebstechnik keine Fremdwörter
- Dein Deutsch und Englisch sind sehr gut
- Du verfügst über einen ausgeprägten Teamgeist und einen selbständigen Arbeitsstil
- Du willst nur wenig reisen (maximal 5%)

## #weareknapp

Wir bieten dir fachliche und persönliche Weiterbildungsprogramme sowie die Mitarbeit in einem motivierten Team, in dem die Bereitschaft Verantwortung zu übernehmen und die Begeisterung für die Umsetzung von Ideen willkommen sind. Für diese Position gilt ein kollektivvertragliches Mindestgehalt von EUR brutto 2.775,36,- pro Monat. Wir bieten jedoch eine





marktkonforme Bezahlung in Abhängigkeit von deiner Qualifikation und Vorerfahrung.

