

SPS-S7 Automatisierungstechniker in der Projektrealisierung (m/w/d)

Vollzeit | Hart bei Graz | Dobl | Leoben, Österreich

#yourmission

- Zum Start eines Projektes bereitest du dich am Standort in Leoben oder Dobl auf deinen Einsatz vor
- Dazu erstellst du SPS Programme mit Siemens zur Steuerung unserer automatisierten Anlagen
- Danach fliegst du zu unseren Kunden die rund um den Globus verteilt sind und installierst, konfigurierst und testest die Steuerung vor Ort
- In der Hochlaufphase der Anlage unterstützt du unsere Kunden in Form von Test und Mitarbeiterschulungen
- Zurück zuhause bereitest du das Projekt nach und übergibst es an die nachgelagerten Abteilungen zur weiteren Bearbeitung

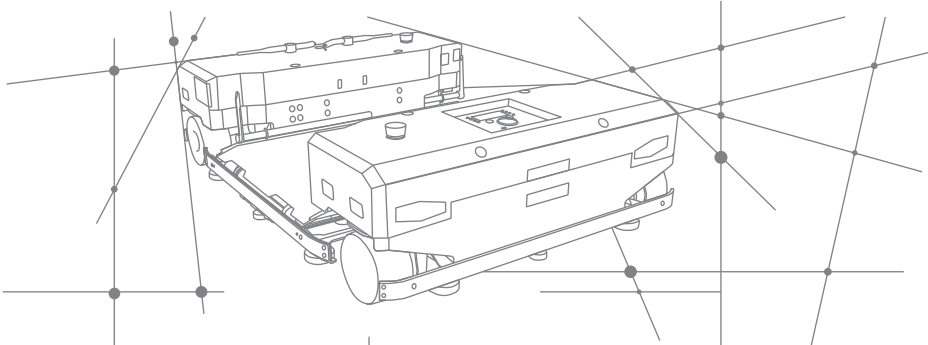
#youareknapp

- Du verfügst über eine technische Ausbildung mit dem Fokus auf Elektrotechnik
- Du hast solide Kenntnisse in der Programmierung von Steuerungen, idealerweise mit Siemens S7
- Du bist gerne international unterwegs, durchschnittlich mind. 60% im Jahr
- Du sprichst gut Englisch bzw. möchtest es verbessern
- Kommunikationsstärke, Eigeninitiative, Weltoffenheit und Ideenreichtum runden deine Persönlichkeit ab

#weareknapp

Wir bieten dir fachliche und persönliche Weiterbildungsprogramme sowie die Mitarbeit in einem motivierten Team, in dem die Bereitschaft Verantwortung zu übernehmen und die Begeisterung für die Umsetzung von Ideen willkommen sind. Für diese Position gilt ein Mindestgehalt für Berufseinsteiger von EUR 2.475 brutto pro Monat. Wir bieten jedoch eine





marktkonforme Bezahlung in Abhängigkeit von deiner Qualifikation und Vorerfahrung. Zusätzlich erhältst du je nach Ausmaß der Reisetätigkeit monatlich eine Aufwandsentschädigung von bis zu EUR 1.000,- netto sowie Zulagen bis zu einer Höhe von EUR 1.000,- brutto.

