



## #becomeamanager: Controls Commissioning Manager (m/w)

Vollzeit | Hart bei Graz, Österreich

### #yourmission

- Du betreust die Implementierung der Steuerungstechnik-Systeme von Large-Scale Projekten innerhalb der KNAPP Gruppe
- Du führst ein internationales Projektteam über die gesamte Projektdauer (Verantwortung über Projektvorbereitung im Haus, als auch die Projektabwicklung vor Ort beim Kunden)
- Termin, Kosten und Qualität sind deine Werkzeuge für die erfolgreiche Abwicklung deiner Projekte
- Mitarbeitermotivation, Offenheit, Kommunikation und Zusammenarbeit in Teams zählen zu deinen Stärken

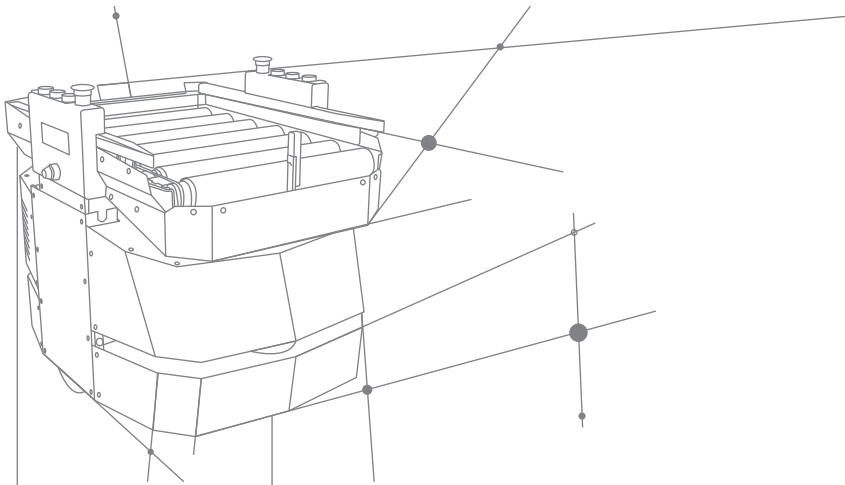
### #youareknapp

- Du hast bereits erste Erfahrungen im Projektmanagement gesammelt
- Personalführung im Rahmen einer Matrixorganisation ist für dich kein Fremdwort
- Du besitzt Grundkenntnisse im Bereich Automatisierungs- bzw. Steuerungstechnik
- Du besitzt die Fähigkeit gemeinsame Ziele nicht aus den Augen zu verlieren und kannst dein Team dafür begeistern und motivieren
- Kommunikation hat für dich einen hohen Stellenwert ? du beherrscht Deutsch und Englisch in Wort und Schrift
- Dienstreisen im Ausmaß von ~15% sind für dich kein Problem

### #weareknapp

Du hast die Möglichkeit, eine rasch wachsende, junge Abteilung, eingebettet in einer weltweit führenden Unternehmensgruppe, mitzugestalten und wegweisend zu beeinflussen. Freiheit und Verantwortung sind jedenfalls vorhanden. Für diese Position gilt ein Mindestgehalt von EUR brutto 3.000,- pro Monat. Wir bieten jedoch eine marktkonforme Bezahlung in Abhängigkeit





von deiner Qualifikation und Vorerfahrung.

