



## Supervisor Elektrik für Taschenfördertechnik (m/w)

Vollzeit | Hart bei Graz, Österreich

### #yourmission

- du baust das neu gegründete Kompetenzzentrum für Taschenfördertechnik mit auf
- in der Einschulungsphase bist du vor Ort bei den Montagen unserer Systeme
- dazu gehören die selbstständige Projektvorbereitung zu Hause, die Installation der Lösungen bei unseren Kunden sowie Schulungen und Tests
- als SupervisorIn leitest du dann die Montageprojekte sowie die MitarbeiterInnen vor Ort
- du übernimmst im Projekt Termin-, Kosten- und Qualitätsverantwortung
- du koordinierst Lieferanten und diverse Abteilungen und SpezialistInnen, u.a. aus internationalen Niederlassungen

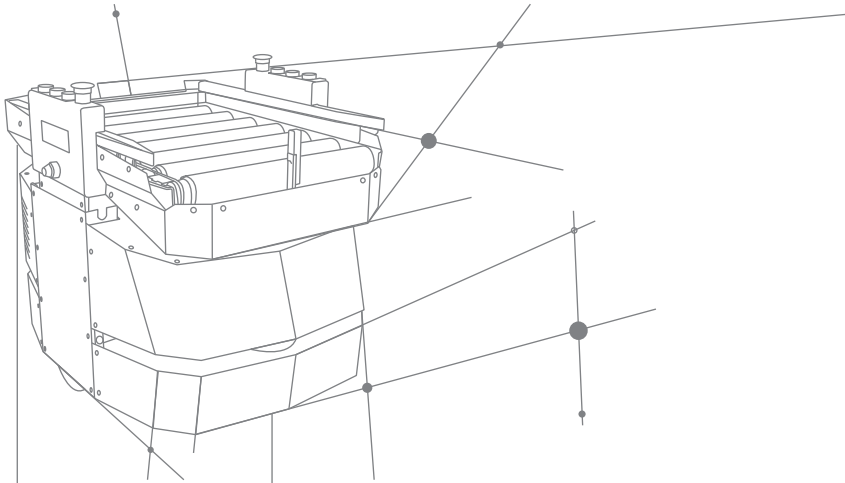
### #youareknapp

- du besitzt eine abgeschlossene elektrische Ausbildung oder eine abgeschlossene Lehre als Betriebselektriker oder Elektroinstallateur
- du hast sehr gute PC-Kenntnisse (MS-Office, AutoCad, etc.)
- Englisch in Wort und Schrift ist für dich selbstverständlich
- die Bereitschaft zu internationalen Reisen (ca. 80%) ist für dich kein Problem
- Teamfähigkeit, Selbstständigkeit und Verantwortungsbewusstsein zeichnen dich aus

### #weareknapp

Wir bieten dir fachliche und persönliche Weiterbildungsprogramme sowie die Mitarbeit in einem motivierten Team, in dem die Bereitschaft Verantwortung zu übernehmen und die Begeisterung für die Umsetzung von Ideen willkommen sind. Für diese Position gilt ein Mindestgehalt von EUR brutto 2.475,00 pro Monat. Wir bieten jedoch eine marktconforme Bezahlung in





Abhängigkeit von deiner Qualifikation und Vorerfahrung.

