

Junior IT Project Manager? Ready for SAP? (m/w/d)

Vollzeit | Raaba-Grambach, Österreich

#yourmission

- Du übernimmst Projektmanagement Aufgaben in einem 5-15 köpfigen Projektteam, das SAP Software in automatisierte Lager implementiert.
- Du hast eine Schnittstellenfunktion zwischen Projektteam und Kunde sowie zwischen IT und Business.
- Nach deiner Ausbildungsphase übernimmst und verantwortest du eigene SAP Projekte.
- Du koordinierst und steuerst eigenverantwortlich alle Projektaktivitäten und sorgst dadurch für einen effizienten Projektablauf.
- Durch entsprechendes Monitoring, aktive Projektsteuerung, Einsatzplanung und Risikomanagement, stellst du sicher, dass die Projekte erfolgreich (in-time, in-budget und in-quality) ablaufen.

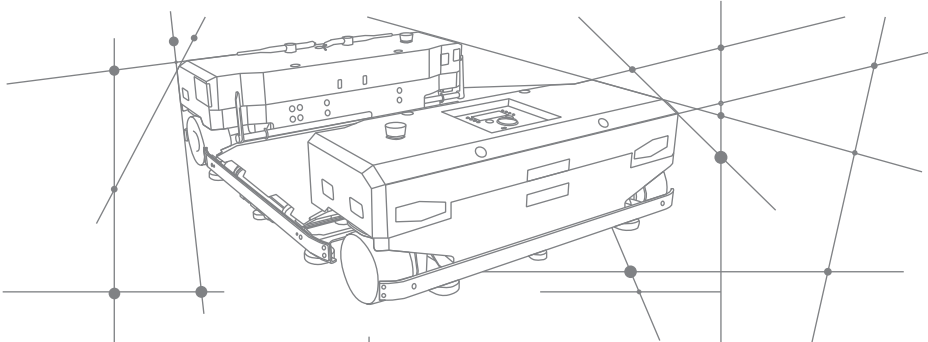
#youareknapp

- Du hast eine wirtschaftliche und/oder technische Ausbildung absolviert.
- Neben deiner Leidenschaft für IT, jonglierst du gerne mit Zahlen und Excel ist kein Fremdwort für dich!
- Als Junior hast du idealerweise bereits erste Erfahrungen mit Software Entwicklungsprojekten oder Software Einführungen gesammelt.
- Du bist bereit in die SAP Welt einzutauchen und dich in dieser langfristig zu etablieren.
- Verhandlungssicheres Deutsch und Englisch in Wort und Schrift.
- Reisetätigkeit 20-25 %

#weareknapp

Wir machen dich zum SAP-Logistik-Experten oder zur SAP-Logistik-Expertin in den unterschiedlichsten Positionen. Bei uns hast du die Chance, dich in interkulturellen Projektteams bei namhaften Kunden weltweit zu profilieren





und Verantwortung zu übernehmen. Wir bieten dir, eingebettet im Rahmen unserer 100 Mitarbeitenden in Graz, Sofia und Würzburg ein wertschätzendes Umfeld mit DU-Kultur, flache Hierarchien und Zukunftssicherheit (KNAPP und SAP als international erfolgreiche und zukunftsfähige Unternehmen). Und das Ganze noch mit individuellen/flexiblen Arbeitszeitmodellen und Home Office, denn deine Zeit ist wertvoll! Für die Position gilt je nach Einsatzgebiet ein kollektivvertragliches Mindestgehalt von EUR 2.635,- (IT KV/ST1) brutto pro Monat. Wir bieten jedoch eine marktkonforme Überzahlung in Abhängigkeit von der Qualifikation und der Vorerfahrung sowie attraktive Sozialleistungen.

KNAPP
KARIERE
#WEAREKNAPP

