

Junior SAP Developer (m/w/d)

Vollzeit | Würzburg, Deutschland

#yourmission

Von Anfang an mit dabei! Werde Teil unseres neuen SAP EWM by KNAPP Teams in Würzburg und baue unseren neuen Standort eingebettet in einen weltweiten Konzern mit erfahrenen Kolleg:innen mit auf!

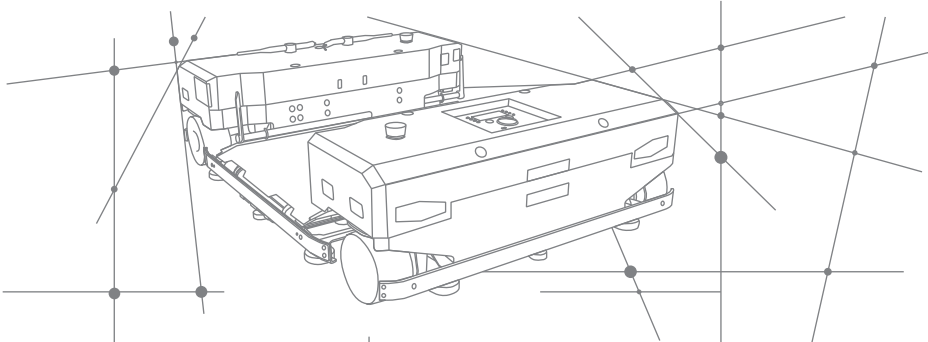
- Du steuerst KNAPP-Roboter, KNAPP-fahrerlose Shuttles und andere KNAPP Produkte mit einer SAP-Intralogistik-Software.
- Du arbeitest innerhalb eines jungen und dynamischen Projektteams mit SAP-Berater:innen, ABAP Software Entwickler:innen und Projektmanager:innen.
- Im Zuge deiner Junior Tätigkeit wirst du an das Erarbeiten und Umsetzen von Kundenanforderungen herangeführt.
- Du erhältst eine tiefgehende Ausbildung in ABAP Programmierung.
- Du arbeitest für internationale und namhafte Kunden.

#youareknapp

- Abgeschlossene IT-Ausbildung (FI Anwendungsentwicklung IHK oder vergleichbar)
- Erste Erfahrung in einer objektorientierten Programmiersprache (z.B. JAVA, C++, Java Script)
- Optional bereits erste Erfahrung in SAP oder im Logistikbereich
- Selbständiges Erarbeiten von Lösungen
- Interesse an neuen Technologien und Programmiersprachen (SAP, ABAP, HTML5)
- Hohe Lernbereitschaft / schnelle Auffassungsgabe
- Aufgrund unserer internationalen Ausrichtung erwarten wir sehr gutes Englisch in Wort und Schrift

#weareknapp





Wir machen dich zum SAP-Logistik-Experten oder zur SAP-Logistik-Expertin in den unterschiedlichsten Positionen. Bei uns hast du die Chance, dich in interkulturellen Projektteams bei namhaften Kunden weltweit zu profilieren und Verantwortung zu übernehmen. Wir bieten dir, eingebettet im Rahmen unserer 100 Mitarbeitenden in Würzburg, Graz und Sofia ein wertschätzendes Umfeld mit DU-Kultur, flache Hierarchien und Zukunftssicherheit (KNAPP und SAP als international erfolgreiche und zukunftsfähige Unternehmen). Und das Ganze noch mit individuellen/flexiblen Arbeitszeitmodellen und Home Office, denn deine Zeit ist wertvoll! Für die Position gilt je nach Einsatzgebiet ein Mindestgehalt von EUR 3.000,- brutto pro Monat. Wir bieten jedoch eine marktconforme Überzahlung in Abhängigkeit von der Qualifikation und der Vorerfahrung sowie attraktive Sozialleistungen.

