



SAP Junior Entwickler (m/w/d)

Vollzeit | Hart bei Graz, Österreich

#yourmission

- Du arbeitest an Entwicklungsprojekten in Zusammenarbeit mit erfahrenen SAP Inhouse-Consultants und Entwicklern mit
- Du bist verantwortlich für Design, Entwicklung und Implementierung von neuen Anforderungen im SAP ERP, EWM und QIM mit Fokus auf ABAP
- Du erweiterst bestehende Entwicklungen mit Unterstützung von Senior ABAP Entwicklern
- Du unterstützt SAP-Projekte in allen Phasen der Softwareentwicklung
- Du dokumentierst und kontrollierst die Qualität im Entwicklungsprozess
- Du arbeitest aktiv bei abwechslungsreichen Projekten mit

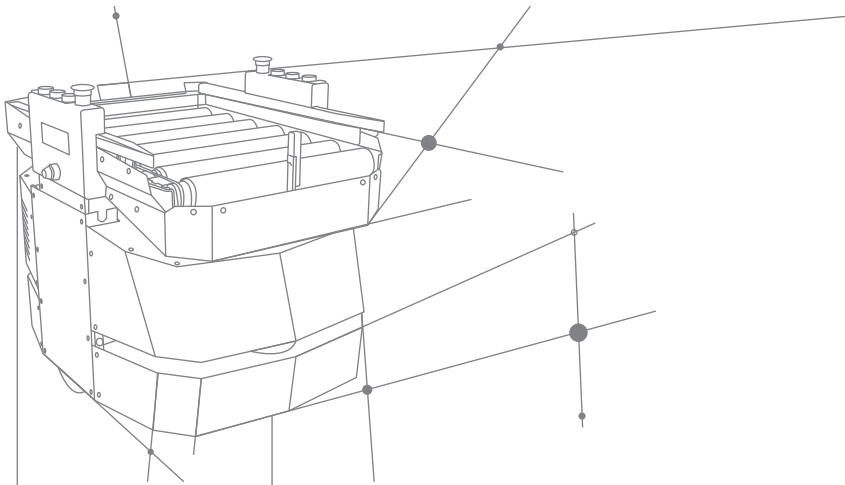
#youareknapp

- Du hast eine abgeschlossene Schulausbildung (HTL oder Ähnliches)
- Du hast Interesse an der Softwareentwicklung im SAP-Umfeld, sowohl im klassischen ABAP als auch FIORI
- Du hast Erfahrung in objektorientierter Programmierung
- Sehr gute Deutsch- und Englischkenntnisse setzen wir voraus
- Persönliche Überzeugungskraft und Kommunikationsfähigkeit, Teamfähigkeit sowie Kundenorientierung runden Dein Profil ab
- Eine strukturierte und analytische Vorgehensweise, sowie eine zuverlässige, selbstständige Arbeitsweise zeichnen Dich aus

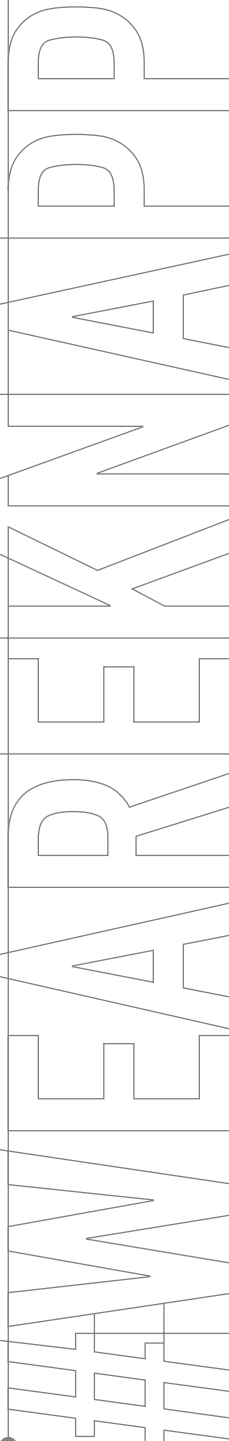
#weareknapp

Wir bieten dir fachliche und persönliche Weiterbildungsprogramme sowie die Mitarbeit in einem motivierten Team, in dem die Bereitschaft Verantwortung zu übernehmen und die Begeisterung für die Umsetzung von Ideen willkommen sind. Für diese Position gilt ein Mindestgehalt von EUR brutto 2.475,- pro Monat. Wir bieten jedoch eine marktkonforme Bezahlung in





Abhängigkeit von deiner Qualifikation und Vorerfahrung.



KNAPP

