

## Software Developer for mobile robot systems (m/f/d)

Fulltime | Dobl, Austria

Wir sind ein kleines, innovatives Team mit Begeisterung für Technik, Roboter und Software. Wir sind schnell wachsend und suchen kreative, intelligente und begeisterte Entwickler – sowohl Einsteiger als auch Seniors. Wir bieten ein spannendes, kollegiales und lockeres, aber hart-arbeitendes Umfeld, wo du deinen Beitrag am Erfolg des Unternehmens sofort sehen kannst.

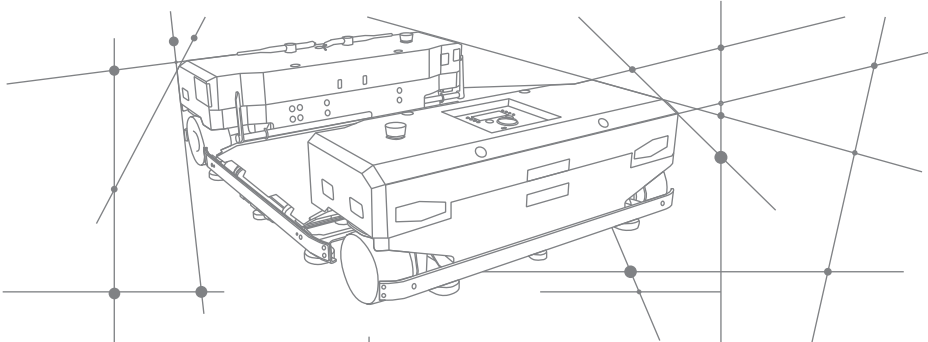
### #yourmission

- Im kleinen Team setzt du innovative Lösungen um und gestaltest dabei aktiv mit. Du bringst dein Know-how dabei in unterschiedlichsten Bereichen der Entwicklung ein.
- Du arbeitest an Lösungen zur Verplanung von Transporten, unterschiedlichen Optimierungen und Planungsvarianten, an Navigationsmöglichkeiten, der Ansteuerung von externen Geräten wie Fördertechnik oder Liften und an einer GUI um das ganze System zu visualisieren.
- Der Großteil unseres Software Stacks ist C++, aber wir verwenden auch viele andere Sprachen und Technologien. Wir sind an Entwicklern jeglichen Backgrounds interessiert, solange ein gutes Verständnis für objektorientierte Programmierung besteht.
- Einige der Sprachen/Technologien: C++17, Python, Csharp, Typescript, Angular, Protobuf, Mqtt, ROS2, REST, Oracle, Gitlab.
- Wir sind starke Befürworter von TDD, Continuous Integration und Continuous Improvement.

### #youareknapp

- You care about Software. Du liebst es, anspruchsvolle Probleme durch hochwertige Software zu lösen.
- Dein Job ist nicht nur deine Arbeit, sondern auch dein Hobby und deine Leidenschaft.
- Idealerweise könntest du bereits praktische Erfahrungen in der Entwicklung mit C++ oder ähnlichen vergleichbaren Sprachen wie Java sammeln. Weiters ist das Betriebssystem Linux für dich keine Unbekannte.





- Die gemeinsame Entwicklung in kleinen, fokussierten Teams sagt dir zu. Idealerweise hast du bereits praktische Erfahrung im Entwicklungsprozess mit Tools wie GIT, Gitlab, CI, usw.
- [Senior] TDD Erfahrung ist für dich essenziell und Refactoring sowie Continuous Integration sind in tief in deiner Arbeitsweise verwurzelt.
- [Senior] Du hast ein Auge für Software Design und du kannst selbstbewusst über Software Prozesse und Methoden diskutieren.

## #weareknapp

Wir bieten einen Mix von individueller Flexibilität mit den Vorzügen der Leistungen eines Großunternehmens. Gemeinsam in einem Team entwickelst du Softwarelösungen für Robotersysteme. Für diese Position gilt ein kollektivvertragliches Mindestgehalt von EUR 2.775,36 brutto pro Monat. Wir bieten jedoch eine marktkonforme Bezahlung in Abhängigkeit von Ihrer Qualifikation und Vorerfahrung.

