

Produktmanagement Intercompany & Purchase Coordinator (m/w/d)

Vollzeit | Hart bei Graz | Leoben, Österreich

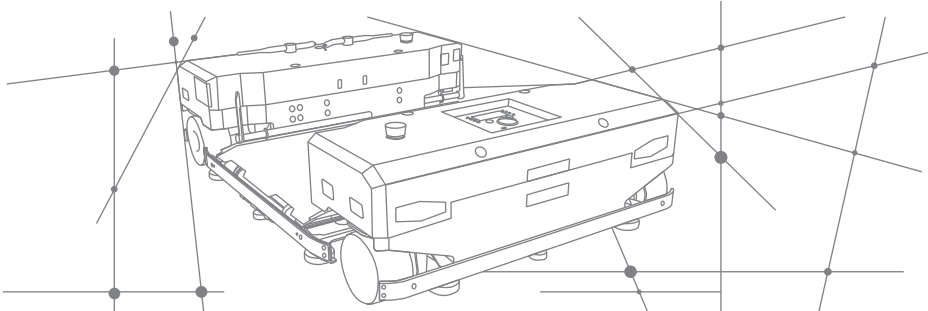
#yourmission

- Als Produktmanager für Zukaufgewerke erstellst du die Anforderungen (Steuerung Siemens SPS, Elektrik, Sensorik) und koordinierst den Spezifizierungsprozess mit unseren internen und externen Partnern
- Du bist das Bindeglied zum Headquarter in Graz für die OSR Shuttle-Steuerungsfunktionen, die in Kundenprojekten benötigt werden
- In Zukunft kümmerst du dich um die Umstellung und Vereinheitlichung von Software-Produkten innerhalb des Konzerns und begleitest das Rollout bei der KSI
- Du begleitest die Integration in Kundenprojekten und bildest die organisatorische Schnittstelle zwischen Einkauf, Entwicklung und den realisierenden Abteilungen
- Du arbeitest standortübergreifend innerhalb der KNAPP-Gruppe, koordinierst dich mit den zuständigen Portfoliomanagern, dem KAG Produktmanagement und den Entwicklungsabteilungen
- Du verfolgst Produktneuheiten und Funktionserweiterungen unserer Partner und sorgst für den Knowhow-Transfer in die Organisation
- Du kontrollierst die Vereinbarungen mit externen und KNAPP-internen Lieferanten
- Du managst den Innovationsprozess und verwaltest die Entwicklungsbudgets
- Die aktive Unterstützung in Kundenprojekten von der Akquisitionsphase bis zum Service rundet deine Aufgabe als Produktexperte ab

#youareknapp

- Du besitzt Erfahrung im Produkt- oder Projektmanagement, als Entwicklungsprojektleiter oder Technischer Projektleiter (EPL/ TPL), idealerweise auch im Requirement Engineering
- Du hast eine Affinität zu Softwareprozessen, hast aber stets auch den Zusammenhang mit der Mechatronik und den physischen Prozessen im Auge
- Du bist kommunikativ, selbstbewusst und bringst ein hohes Maß an





Selbständigkeit und Eigeninitiative mit

- Technische und soziale Kompetenz in der Zusammenarbeit mit unterschiedlichen Abteilungen sind für dich selbstverständlich
- Eine ausgeprägte Markt- und Lösungsorientierung zeichnen dich aus
- Verhandlungssichere Englisch- und Deutschkenntnisse sowie Reisen (ca. 20%) sind für dich kein Problem

#weareknapp

Wir bieten dir fachliche und persönliche Weiterbildungsprogramme sowie die Mitarbeit in einem motivierten Team, in dem die Bereitschaft Verantwortung zu übernehmen und die Begeisterung für die Umsetzung von Ideen willkommen sind. Für diese Position gilt ein Mindestgehalt von EUR brutto 2.775,36 pro Monat. Wir bieten jedoch eine marktkonforme Bezahlung in Abhängigkeit von deiner Qualifikation und Vorerfahrung.

