



Service Level Manager (m/f/d)

Fulltime | Leoben, Austria

#yourmission

- Du erstellst die Kalkulation von (Standard-) Servicepreisen und Erstellung von (Budget-) Serviceangeboten im Marktgebiet von KNAPP
- Die individuellen Serviceangebote basierend auf Standardvorlagen werden von dir erarbeitet
- Du bist Ansprechpartner für Fachabteilungen und KNAPP Niederlassungen bei Fragestellungen zu Kalkulationsstrukturen und Servicevertragsleistungen und arbeitest mit diesen eng zusammen
- Du optimierst bestehende Vorlagen und erfasst die (Budget-) Serviceangebote im ERP- System
- Du betreust die Erarbeitung von Standardvorlagen und -kalkulationen für die Serviceprodukte sowie die Definition von Standardprozessen in Kooperation mit den relevanten Fachabteilungen

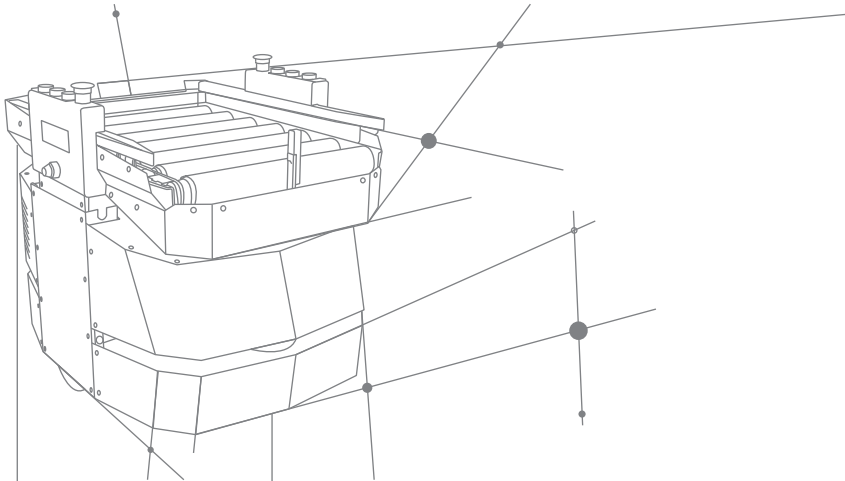
#youareknapp

- Du verfügst über eine fundierte technische Ausbildung (HTL -Niveau)
- Du bist fit im Erstellen von Angeboten und kannst diese auch kalkulieren
- Deine Affinität zu Zahlen ist gut ausgeprägt und deine Deutsch- und Englischkenntnisse sind verhandlungssicher
- Deine Reisebereitschaft muss nur gering ausgeprägt sein und du kannst mit Personen aus anderen Kulturkreisen gut zusammenarbeiten

#weareknapp

Wir bieten dir fachliche und persönliche Weiterbildungsprogramme sowie die Mitarbeit in einem motivierten Team, in dem die Bereitschaft Verantwortung zu übernehmen und die Begeisterung für die Umsetzung von Ideen willkommen sind. Für diese Position gilt ein Mindestgehalt von EUR brutto 2.650,- pro Monat. Wir bieten jedoch eine marktkonforme Bezahlung in





Abhängigkeit von deiner Qualifikation und Vorerfahrung.

KNAPP
KNAPP
KNAPP
KNAPP
KNAPP
KNAPP
KNAPP
KNAPP
KNAPP
KNAPP

