

Debitorenmanager (m/w/d)

Vollzeit | Hart bei Graz, Österreich

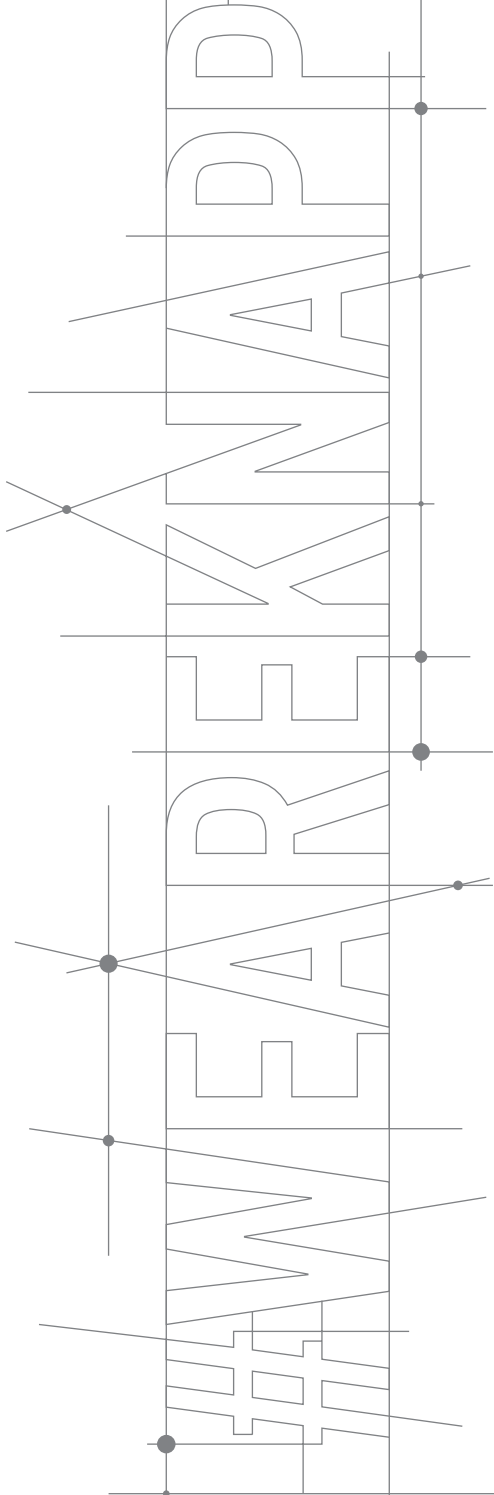
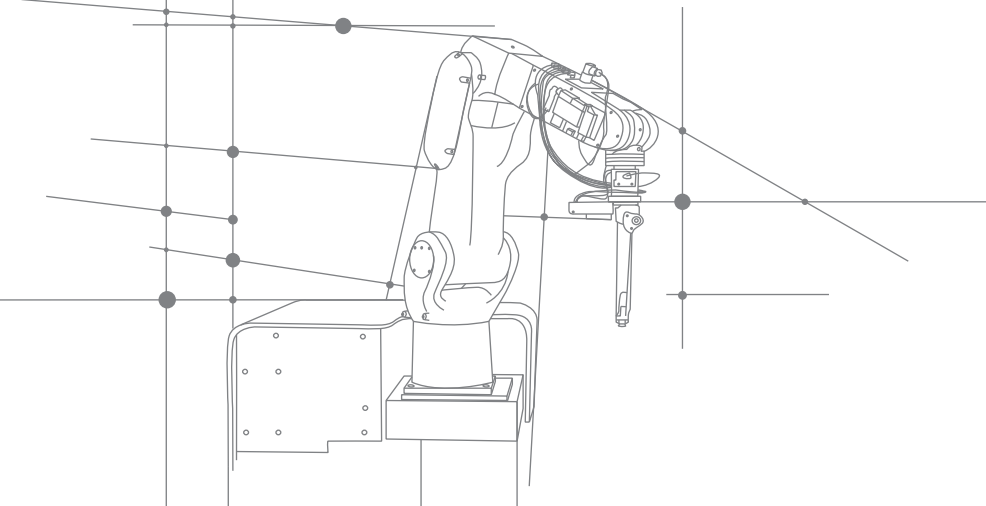
#yourmission

- Du unterstützt bei der Auftragserfassung mittels SAP, Auftragsbearbeitung gemäß länderspezifischer gültiger Mehrwertsteuer-Richtlinien, CS Umbuchungen.
- Du unterstützt bei der Fakturierung: Projektverrechnung, inklusive Verrechnung nach Aufwand (Stundensätze); Verrechnung der Management Fee, Erstellen von Bankgarantien und Unterstützung bei finanzlastigen Projekten national und international.
- Du optimierst das operative Mahnwesen bestehend aus 1x monatlichem SAP-Mahnlauf und eigenständigem, selbständigem Monitoring inklusive Verantwortung für die Kontenpflege, Unterstützung der Abteilungen im Reporting und Zahlungsverkehr.
- Du führst die qualifizierte Bearbeitung von Kundenrückmeldungen in Bezug auf Zahlungskürzungen, Reklamationen, Auskunftspflicht durch.
- Du führst Quartalsmeldung an das deutsche Finanzamt aus: quartalsweises Berichtswesen an das deutsche Finanzamt, Unterstützung / Bereitstellung von Daten bei Betriebsprüfungen.

#youareknapp

- Du hast eine kaufmännische weiterführende Ausbildung oder entsprechende Berufserfahrung.
- Du beherrschst Deutsch mindestens zwei Fremdsprachen in Wort und Schrift (Italienisch, Spanisch, Französisch, Englisch).
- Du hast Erfahrung mit SAP ERP und besitzt MS-Office-Anwenderkenntnisse.
- Dich zeichnet fachliche Sicherheit im Schriftverkehr und bei der Büroorganisation aus.
- Du bringst notwendige Sorgfalt mit und bist Dir der Verantwortung bewusst, Aufgaben verlässlich, termingerecht und eigenverantwortlich abzuwickeln und somit zum Erfolg im Gesamtunternehmen beizutragen.





#weareknapp

Wir bieten dir fachliche und persönliche Weiterbildungsprogramme sowie die Mitarbeit in einem motivierten Team, in dem die Bereitschaft Verantwortung zu übernehmen und die Begeisterung für die Umsetzung von Ideen willkommen sind. Für diese Position gilt ein Mindestgehalt von 2.367,33 EUR brutto pro Monat. Wir bieten jedoch eine marktkonforme Bezahlung in Abhängigkeit von deiner Qualifikation und Vorerfahrung.

