

# Leitung Oberflächentechnik (m/w/d)

Vollzeit | Hart bei Graz, Österreich

## #yourmission

- Du führst das Team der Pulverbeschichtung mit rund 20 Mitarbeiter:innen (2- oder 3-schichtig)
- Du arbeitest an der Schnittstelle von Produktion und Intralogistik und sorgst für reibungslose Abläufe in deiner Abteilung
- Gemeinsam mit dem Instandhaltungsteam verantwortest du Betrieb und Optimierung der Beschichtungsanlage
- Die Einhaltung aller vereinbarten Termine gehört ebenso zu deinen Aufgaben
- In deiner Funktion berichtest du direkt an die Abteilungsleitung Produktion und gestaltest gemeinsam die inhaltliche und budgetäre Weiterentwicklung

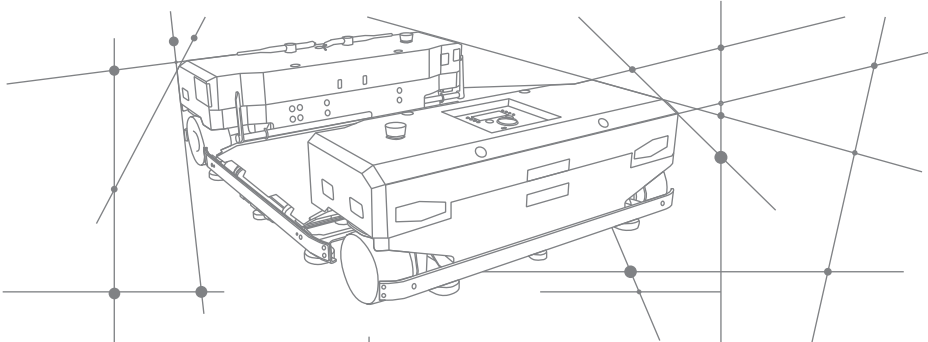
## #youareknapp

- Du verfügst über eine technische oder auch eine kaufmännische Grundausbildung und besitzt mindestens 5 Jahre Praxis im Bereich der Produktion bzw. Oberflächentechnik (Schwerpunkt Pulverbeschichtung)
- Du hast bereits viel Erfahrung als Führungskraft gesammelt
- Die sicherheitsrelevante Dokumentation einer Anlage oder auch Einschulung neuer Mitarbeiter:innen sind dir bekannte Aufgaben
- Du arbeitest gerne mit Termin- und/oder Planungswerkzeugen und bist gut strukturiert
- Du bleibst in stressigen Situationen gelassen und zeichnest dich durch Kommunikationsstärke, Verlässlichkeit und Teamfähigkeit aus

## #weareknapp

Wir bieten dir einen sicheren und langfristigen Arbeitsplatz in einem Leitbetrieb der Steiermark. Unsere Mitarbeiter:innen überzeugen durch ihre Persönlichkeit, ihr Talent und ihr Engagement. Daher legen wir dein Bruttogehalt individuell mit dir fest. Eine deutliche Überzahlung des





monatlichen Mindestgehalts nach dem KV für Angestellte im Metallgewerbe von brutto ? 3.163,90 (VwGr4 ? nach 4J) ist in Abhängigkeit von deiner beruflichen Qualifikation und Erfahrung selbstverständlich möglich.

