

## Software Techniker (m/w/d) / Software Support Customer Service

Vollzeit | Potsdam,

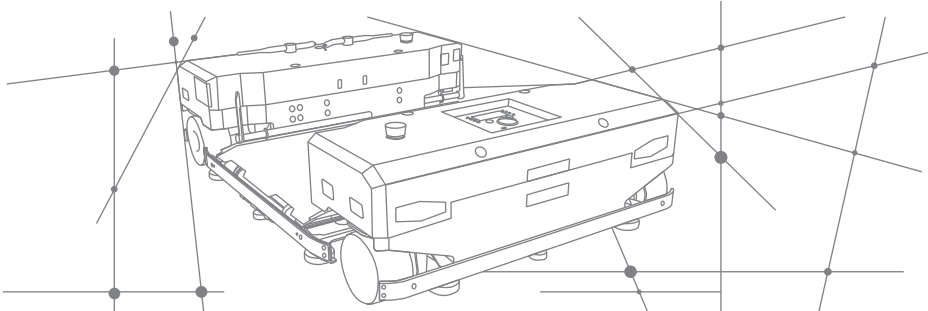
Die KNAPP Deutschland GmbH ist die deutsche Vertriebs- und Service-Niederlassung mit Hauptsitz in Heusenstamm bei Frankfurt /Main. Wir bieten dir einen zukunftssicheren Arbeitsplatz und eine spannende und abwechslungsreiche Tätigkeit in einem kollegialen Arbeitsumfeld. Für die Betreuung ausgewählter Kundenanlagen in Deutschland suchen wir ab sofort am Standort Potsdam einen weiteren Software Techniker. Sie repräsentieren fachlich und persönlich unser Unternehmen und sind direkter Ansprechpartner für unsere namhaften Kunden.

### #yourmission

- Einsatz im Bereich Customer Service im IT Support
- Selbständige Annahme, Analyse und Behebung von Hard- und Softwarestörungen an unseren Anlagen
- Durchführung des 1st und 2nd Level IT-Supports schriftlich, telefonisch und per Fernwartung
- Durchführung von Software-Updates
- Installation, Konfiguration und Test der KNAPP Software
- Mitarbeit Incident Management
- Durchführung der Kundentests und Schulungen
- Unterstützung der Kunden in der Anlaufphase
- Administration, Wartung und Optimierung von Softwaresystemen
- Bereitschaft zur Übernahme von gelegentlichen Rufbereitschaften

### #youareknapp

- Fundierte abgeschlossene IT-Ausbildung (TU, FH, Fachinformatiker oder vergleichbare Ausbildung)
- Kenntnisse in SQL und Oracle-Datenbanken
- Erfahrung im Umgang mit Linux
- Grundkenntnisse Programmieren (z.B. C++, C# oder Java)
- Basiswissen im Bereich der IT-Hardware und Netzwerke
- Sehr gute allgemeine EDV-Kenntnisse (MS-Office, Windows, VM)
- Grundkenntnisse in der Logistik
- Stressresistenz, analytisches Denkvermögen und kundenorientiertes Handeln
- Fundierte Englischkenntnisse (Projektsprache ist Englisch)



- Sehr gute Kenntnisse der KNAPP-Produkte, Systeme und Branchen (nach Einarbeitung)
- Sehr gute Kenntnisse der internen Prozessabläufe (nach Einarbeitung)
- Hohes Maß an Eigeninitiative und Lösungsorientierung
- Reisebereitschaft

### #weareknapp

- Attraktives Vergütungspaket
- Sonderzahlung in Abhängigkeit vom Unternehmenserfolg
- Betriebliche Altersvorsorge und Zusatzkrankenversicherung
- Vertraglicher Urlaubsanspruch von 30 Tagen
- Flexibles Arbeitszeitmodell mit Möglichkeit zum mobilen Arbeiten
- Trainings zur fachlichen & persönlichen Entwicklung
- Dienstradleasing
- Betriebsärztlicher Dienst
- Einen sicheren Arbeitsplatz in einem international führenden Technologieunternehmen mit kollegialem Arbeitsklima.

### Deine Bewerbung

ACHTUNG: Bewerbungen für die KNAPP Deutschland GmbH werden aktuell nur über [personal.de@knapp.com](mailto:personal.de@knapp.com) verarbeitet.