

Elektriker / Elektroniker / Mechatroniker (m/w/d)

Vollzeit | Hamm,

Die KNAPP Deutschland GmbH ist die deutsche Vertriebs- und Service-Niederlassung mit Hauptsitz in Heusenstamm bei Frankfurt /Main. Als Techniker in einem Vor-Ort-Service-Team hältst du unsere innovative Anlagentechnik am Laufen.

Wir bieten dir einen zukunftssicheren Arbeitsplatz und eine spannende und abwechslungsreiche Tätigkeit in einem kollegialen Arbeitsumfeld. Für unseren neuen Standort in Hamm suchen wir dich zum Aufbau eines großen Vor-Ort-Service-Teams.

#yourmission

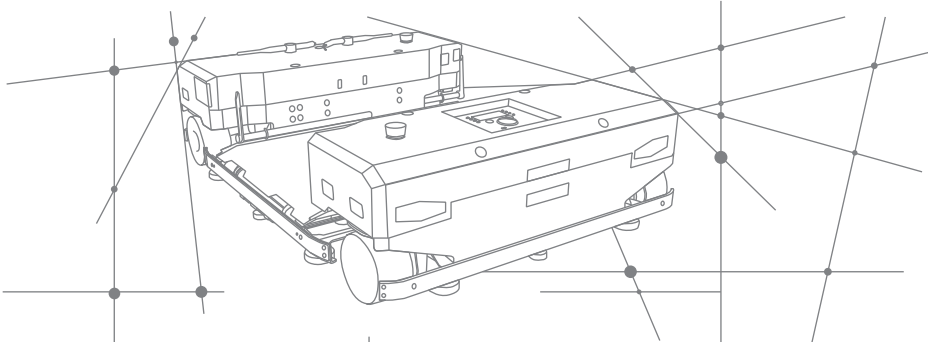
- Instandhaltung der Förder- und Lagertechnik (elektrisch/mechanisch) im 2-Schicht-Betrieb auch am Wochenende (saisonaler 3-Schicht-Betrieb) mittels Inspektionen, Wartung und Instandsetzung
- Unterstützung des Kunden im Anlagenbetrieb inklusive Störungsbehebung

#youareknapp

- Deine technische Ausbildung als Elektriker, Elektroniker, Mechatroniker oder vergleichbar hast du erfolgreich abgeschlossen und idealerweise schon Erfahrungen in deinem Beruf oder direkt im Instandhaltungsbereich gesammelt.
- Du bist ein Teamplayer und bereit, in wechselnden Schichten und auch außerhalb der normalen Arbeitszeit die Anlage zu warten.
- Wir wünschen uns von dir Offenheit, Belastbarkeit und Teamgeist.

#weareknapp

- Attraktive Vergütung der Schichtarbeit mit Zuschlägen und Erfolgsprämie sowie 30 Tage Urlaub
- Krankenzusatzversicherung und betriebliche Altersvorsorge, Betriebsarzt,
- gute Verkehrsanbindung (A2) sowie eine hochmoderne Arbeitsstätte mit attraktiven Sozialeinrichtungen
- Dienstradleasing
- gute Arbeitsorganisation, kollegiales Arbeitsklima und eine moderne Ausstattung des Teams



- umfassende Einarbeitung, Weiterbildungen (Du lernst die Logistikanlage bereits in der Aufbauphase kennen und wirst dabei optimal und umfassend auf deine neue Tätigkeit vorbereitet.)
- Individuelle Entwicklungsperspektiven in unserem Unternehmen

Deine Bewerbung

ACHTUNG: Bewerbungen (Lebenslauf, Zeugnisse) für die KNAPP Deutschland GmbH werden aktuell nur über personal.de@knapp.com verarbeitet.

Unser Ansprechpartner vor Ort ist Herr Oliver Sassen (oliver.sassen@knapp.com, Mobil: +49 160 90406905); der gern deine Fragen beantwortet.