

## Project Manager Service Projects & Retrofit (m/w/d)

Vollzeit | Hart bei Graz, Österreich

### #yourmission

- Eigenverantwortliche Abwicklung von Projekten im Rahmen der Generalunternehmerschaft
- Betreuung des Kundenauftrags von der Realisierungsphase bis zur Abnahme durch den Kunden
- Übernahme der Verantwortung für das Projektbudget und die Umsetzung der vertraglichen Konditionen des Projektes
- Erstellung und Prüfung der Leistungsverzeichnisse mit den Projektteammitgliedern
- Erstellung adäquater Projektpläne
- Koordination der internen und externen Gewerke
- Erstellung von Projektstatusberichten
- Führen von Projektgesprächen mit den Kunden im In- und Ausland
- Repräsentative Vertretung von KNAPP beim Kunden

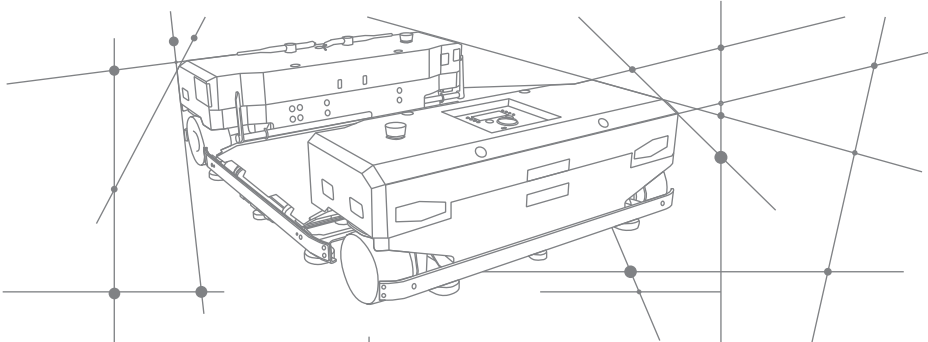
### #youareknapp

- Du hast ein abgeschlossenes technisches Studium, FH oder HTL
- Einschlägige Berufserfahrung im Bereich Logistik bzw. Anlagenbau sind erforderlich
- Umsetzungsstärke und Entscheidungsfreude zählen zu Deinen Stärken
- Ausgeprägtes Durchsetzungsvermögen und hohe Kundenorientierung zeichnen Dich aus
- Sehr gute Englischkenntnisse, weitere Fremdsprachen in Wort und Schrift sind von Vorteil

### #weareknapp

Du hast die Möglichkeit gemeinsam mit einem motivierten Team an spannenden Projekten zu arbeiten und darüber hinaus auch an der





Weiterentwicklung der Abteilung mitzuwirken. Für diese Position gilt ein Mindestgehalt von EUR brutto 2.800,- pro Monat. Wir bieten jedoch eine marktkonforme Bezahlung in Abhängigkeit deiner Qualifikation und Vorerfahrung. Werde Teil unseres internationalen Customer Service Teams.

**KNAPP AG**

Güter-Knapp-Straße 5-7  
8075 Hart bei Graz | Österreich  
Tel. +43 5 04952 0 <br><a href="https://www.knapp.com/kontaktformular/"><strong>Kontakt aufnehmen</strong></a><p>  
knapp.com

Bewerbung ausschließlich über  
**knapp.com/karriere**

