

Mitarbeiter Technischer Leitstand (m/w/d)

Vollzeit | Ebergassing, Österreich

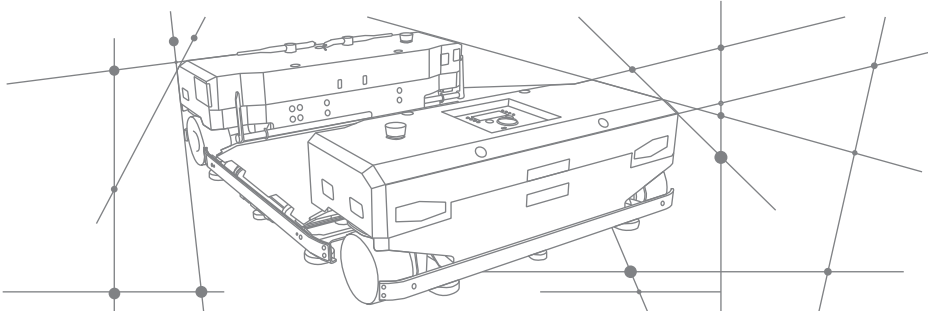
#yourmission

- Du stellst den operativen Betrieb der Logistikanlage sicher durch periodische Überprüfungen der Visualisierungssysteme sowie der speziell eingerichteten Überwachungsdialoge und Kameras.
- Du überwachst den täglichen Fortschrittsgrad von Aufträgen aller Art (Transporte, Wareneingänge, Warenausgänge, Verpackung, Beladung, Inventur, etc.).
- Die Einleitung und selbstständige Koordination von entsprechenden Entstörungsmaßnahmen durch direkte Kommunikation zum Bediener-, Instandhaltung- und Wartungs-Personal im Produktionsbetrieb vor Ort wird von dir gemacht
- Du betreibst die Informationsbeschaffung und Voranalysen bei auftretenden Störungen sowie Koordination von kurz- und langfristigen Optimierungen der Gesamtsysteme
- Du bist erste Anlaufstelle sowie zentrale Kommunikationsschnittstelle für alle produktionsrelevanten Themen (Logistik-, Kommissionierungs-Leiter, Bediener & IT ? Personal) vom Endkunden
- Die Dokumentation von Ereignissen und Störfalltickets, Erstellung von Produktions-Reports sowie Einbringung von Verbesserungsmaßnahmen (Tätigkeitsberichte, Störfallberichte, Anlagenleistungsberichte) liegt in deinen Händen
- Du arbeitest in einem attraktiven Schichtmodell

#youareknapp

- Du bringst eine technische- und/oder IT- Ausbildung mit, Berufserfahrung von Vorteil (IT- Facharbeiter, technische HTL/FH/TU Abgänger, Quereinsteiger mit fundierter IT- Ausbildung)
- Du bist vertraut im Umgang mit Computer- und Überwachungs-Systemen
- Kommunikation und Organisationstalent zählen zu deinen absoluten Stärken





- Deutsch und Basis-Englisch beherrschst du in Wort und Schrift
- Wenn du über Teamgeist und Eigeninitiative verfügst, bist Du bei uns richtig!

#weareknapp

Wir bieten dir fachliche und persönliche Weiterbildungsprogramme sowie die Mitarbeit in einem motivierten Team, in dem die Bereitschaft Verantwortung zu übernehmen und die Begeisterung für die Umsetzung von Ideen willkommen sind. Für diese Position gilt ein Mindestgehalt von EUR brutto 2.775,36 pro Monat. Wir bieten jedoch eine marktconforme Bezahlung in Abhängigkeit von deiner Qualifikation und Vorerfahrung.

