

Application Engineer / 3rd level Support (m/w/d)

Vollzeit | Dobl | Leoben | Hart bei Graz, Österreich

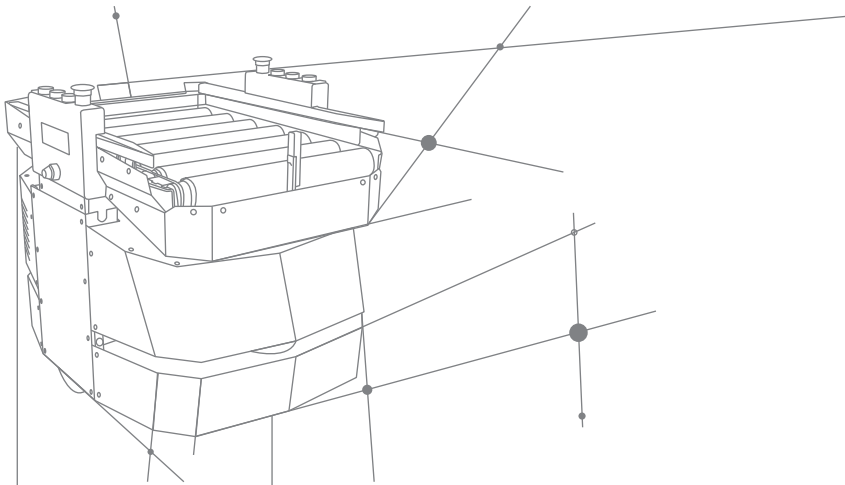
#yourmission

- Als Application Engineer im Bereich Emulation und Simulation erarbeitest du Softwarelösungen im Bereich Modellierung von Lagersystemen
- Du arbeitest in den Projekten eng mit anderen Abteilungen zusammen (SW-Entwicklung, SW-Test, Inbetriebsetzung, Projektmanagement)
- Du übernimmst die Betreuung unserer internen Testumgebungen (Installation und Konfiguration, sowie Testunterstützung)
- In weiterer Folge analysierst und behebst du Probleme auch auf Code-Ebene in den Systemen
- Ziel für dich ist, verstärkt in die Automatisierung von Software-Tests zu gehen und die entsprechenden Tools dafür zu konfigurieren und zu bedienen

#youareknapp

- Du hast eine fundierte IT-Ausbildung (HTL, FH oder vergleichbare Ausbildung) und verfügst über erste Praxiserfahrung im Softwaresektor
- Du hast bereits erste Erfahrungen mit (Oracle)Datenbanken und Linux
- Weiters verfügst du über Grundkenntnisse im objektorientierten Programmieren (C# oder Java)
- Basiswissen im Bereich der IT-Hardware und Netzwerke runden deine IT-Kompetenz ab
- Stressresistenz, analytisches Denkvermögen und kundenorientiertes Arbeiten bringst du mit
- Selbstständiges Arbeiten und Offenheit gegenüber neuem zählt zu deinen Stärken
- Englisch und Deutsch beherrschst du in Wort und Schrift





#weareknapp

Wir bieten dir fachliche und persönliche Weiterbildungsprogramme sowie die Mitarbeit in einem motivierten Team, in dem die Bereitschaft Verantwortung zu übernehmen und die Begeisterung für die Umsetzung von Ideen willkommen sind. Für diese Position gilt ein Mindestgehalt von EUR brutto 2.775,36 pro Monat. Wir bieten jedoch eine marktkonforme Bezahlung in Abhängigkeit von deiner Qualifikation und Vorerfahrung.

