

Planungskoordinator (m/w/d)

Vollzeit | Leoben, Österreich

#yourmission

- Du unterstützt bei der Ressourcenplanung, Terminkontrolle bzw. -abstimmung
- Du übernimmst das Controlling der Plan-/Ist- Stunden und Materialkosten
- Du betreibst die Qualitätssicherung der technischen Unterlagen und überprüfst sie hinsichtlich der definierten Prozesse
- Abteilungsmitarbeiter werden von dir in organisatorischen Belangen unterstützt
- Die Vollständigkeitsüberprüfung der Projektvorgaben bei Projektstart und die Bearbeitung und Erstellung von technischen Dokumenten liegt auch in deinem Aufgabenfeld
- Du machst die Dienstreisekoordination in Zusammenarbeit mit der hausinternen Dienstreiselogistik

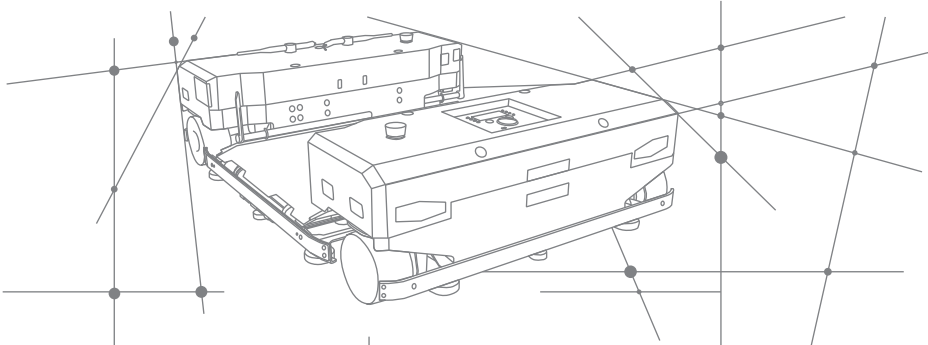
#youareknapp

- Du bist technisch gut ausgebildet, vorzugsweise im Bereich Elektrotechnik / Mechatronik
- Du hast erste Erfahrungen mit CAD Programmen und kannst das MS Office Paket exzellent anwenden
- Du beherrschst Deutsch und Englisch in Wort und Schrift
- Du bist ein ausgesprochenes Organisationstalent und hast Kommunikationsstärke, Eigeninitiative und Ideenreichtum
- Du hast Lust auf kurze Dienstreisen ins Ausland

#weareknapp

Wir bieten dir fachliche und persönliche Weiterbildungsprogramme sowie die Mitarbeit in einem motivierten Team, in dem die Bereitschaft Verantwortung zu übernehmen und die Begeisterung für die Umsetzung von Ideen





willkommen sind. Für diese Position gilt ein Mindestgehalt von EUR brutto 2.475 pro Monat. Wir bieten jedoch eine marktkonforme Bezahlung in Abhängigkeit von deiner Qualifikation und Vorerfahrung.

