

Electrical Engineer (m/w/d)

Vollzeit | Dobl, Österreich

#yourmission

- Du übernimmst mit dem Projektteam vom Vertrieb das Anlagenkonzept und erstellst gemeinsam mit allen involvierten Planungsabteilungen die perfekte Logistikhösung für unsere Kunden.
- Danach definierst du die Systemkomponenten unter der Berücksichtigung der Kundenbedürfnisse und Normen.
- Gemeinsam mit dem Projektteam spezifizierst du die vorgegebenen Rahmenbedingungen unserer externen Lieferanten.
- Als Bindeglied zwischen Kundenanforderungen und Realisierbarkeit komplementierst du das produktions- und montagefertige Layout.
- Nachdem du mit dem Projektteam die Detailinformationen für Abwicklung, Einkauf und Montage aufbereitet hast, begleitest du unterstützend das Projekt bis zur Inbetriebnahme.
- Du unterstütz die Montageleitung in elektrotechnischen Fragen und bist dafür die Ansprechperson bis zur Fertigstellung der Anlage.

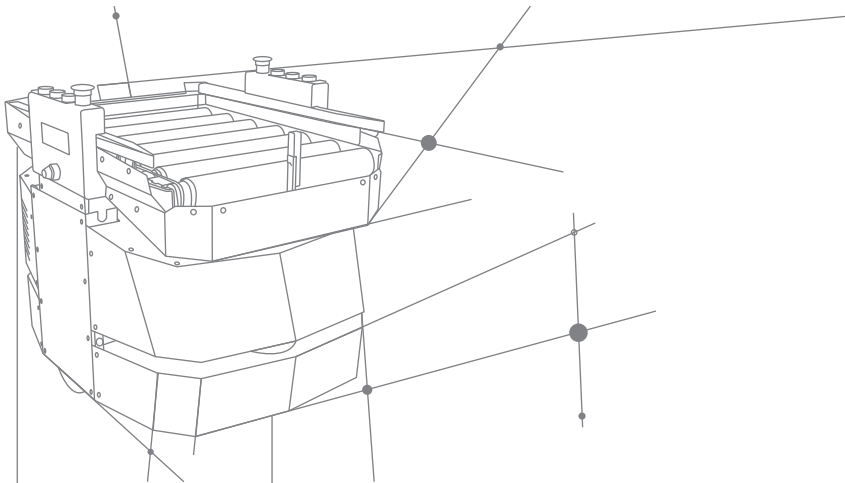
#youareknapp

- Du verfügst über eine abgeschlossene technische Ausbildung.
- Du bringst MS-Office Kenntnisse und CAD Grundkenntnisse mit.
- Außerdem sprichst du Deutsch und Englisch.
- Vereinzelt Dienstreisen zu deinen Anlagen machen dir Spaß.
- Du bist kommunikativ, zuverlässig und stellst dich gerne interessanten Herausforderungen.

#weareknapp

Du arbeitest in einem Unternehmen mit flachen Hierarchien und einem offenen, familiären Arbeitsklima. Wir bieten dir fachliche und persönliche Weiterbildungsprogramme sowie die Mitarbeit in einem motivierten Team, in





dem die Bereitschaft Verantwortung zu übernehmen und die Begeisterung für die Umsetzung von Ideen willkommen sind. Zudem bieten wir flexible Arbeitszeiten und es sind zwei Tage Home-Office pro Woche möglich. Für diese Position gilt ein Mindestgehalt von EUR brutto 2.475,- pro Monat. Eine Bereitschaft zur Überbezahlung je nach deiner Qualifikation und Ausbildung ist auf jeden Fall vorhanden.

KNAPP

KNAPP

KNAPP

KNAPP

KNAPP

KNAPP

KNAPP

KNAPP

KNAPP

KNAPP

