

Monteure (m/w/d)

Vollzeit | Raum NRW, Deutschland

Die KNAPP Smart Solutions GmbH entwickelt und produziert automatische Lagersysteme und Softwarelösungen für Apotheken, Industriekunden und den Einzelhandel. Seit 2000 plant, baut, installiert und übernimmt unser Team den Service automatisierter Lagersysteme und Logistikkonzepte europaweit. KNAPP Smart Solutions ist ein Tochterunternehmen der KNAPP AG mit Hauptsitz in Österreich, welche mit rund 6.000 Mitarbeitern zu den führenden Systemanbietern im Bereich der Lagerlogistik und Lagerautomation zählt.

#yourmission

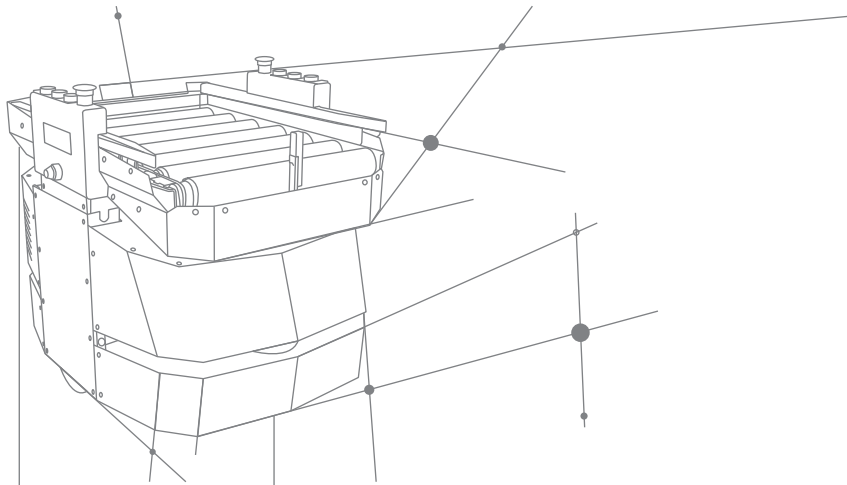
- Du arbeitest im Team und montierst selbstständig nach vorgegebenen Zeichnungen.
- Du richtest die Maschinen eigenständig aus.
- Du bist der erste Ansprechpartner für unsere Kunden vor Ort.
- Du stehst im engen Kontakt mit der Projektleitung.

#youareknapp

- Du hast eine abgeschlossene Ausbildung in den Bereichen Mechanik, Mechatronik oder Elektronik.
- Du verfügst über mechanisches Know-How und Geschick.
- Du bringst eine sehr hohe Reisebereitschaft mit, denn im Rahmen Deiner Tätigkeit bist Du viel unterwegs.
- Du verfügst über gute Deutsch- und gute Englischkenntnisse.
- Du bist im Besitz der Fahrerlaubnis Klasse B und hast idealerweise einen Staplerschein.
- Was Dich auszeichnet: Offenheit, Belastbarkeit und Freude an herausfordernden, abwechslungsreichen Arbeitsaufgaben.

#weareknapp

- Flache Hierarchien: Wir setzen auf kurze Kommunikationswege, ein offenes Arbeitsumfeld mit flachen Hierarchien, was Dir eigenverantwortliches Arbeiten ermöglicht.
- Teamspirit: Wir arbeiten eng und motiviert an gemeinsamen Zielen und der starke Zusammenhalt unter den Kollegen rundet unsere Arbeitsatmosphäre ab. Wir nehmen Dich in den ersten Wochen mit und



unterstützen Dich intensiv bei Deiner Einarbeitung.

- Anerkennung: Dich erwarten ein leistungsgerechter Lohn, eine Montagezulage in Höhe von ca. 5.000 €/Jahr, moderne Arbeitskleidung, sowie 30 Tage Urlaub. Weiterhin profitierst Du von Mitarbeiterrabattaktionen für z.B. Reisen, Technik, Mobilfunk sowie Freizeit- und Sportevents. Deine Überstunden kannst Du über Freizeitausgleich nehmen oder Dir einmal jährlich auszahlen lassen.

Werde ein Teil des Erfolgs von KNAPP Smart Solutions. Wir freuen uns auf Deine Unterlagen mit Gehaltsvorstellung und möglicher Startzeit:

KNAPP Smart Solutions GmbH

Personalabteilung

Uferstr. 10

45881 Gelsenkirchen

kso.bewerbung@knapp.com

Weitere Informationen zu unserem Unternehmen und unseren Produkten findest Du unter: www.apostore.com