

Servicetechniker deutschlandweit (m/w/d)

Vollzeit | Für den Raum Berlin sowie Brandenburg und Leipzig, Deutschland

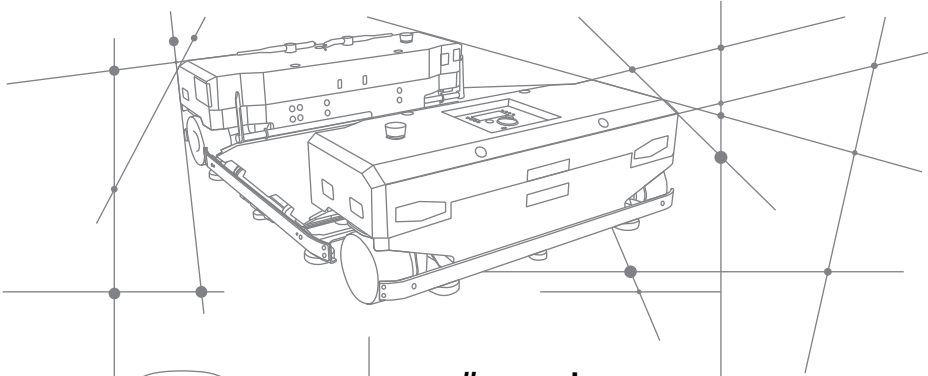
Die KNAPP Smart Solutions GmbH entwickelt und produziert automatische Lagersysteme und Softwarelösungen für Apotheken, Industriekunden und den Einzelhandel. Seit 2000 plant, baut, installiert und übernimmt unser Team den Service automatisierter Lagersysteme und Logistikkonzepte europaweit. KNAPP Smart Solutions ist ein Tochterunternehmen der KNAPP AG mit Hauptsitz in Österreich, welche mit rund 6.000 Mitarbeitern zu den führenden Systemanbietern im Bereich der Lagerlogistik und Lagerautomation zählt.

#yourmission

- Das ultimative Ziel Deiner abwechslungsreichen Arbeit ist eine schnelle und professionelle Behebung von Störfällen bei unseren Kunden.
- In Deinem zugewiesenen Betreuungsgebiet führst Du Wartungen, Serviceeinsätze und Inbetriebnahmen durch.
- Du hast direkten Kundenkontakt.
- Dabei nimmst Du Supportanfragen entgegen, analysierst sie und bringst eine Lösung.
- Du bist mitverantwortlich für den reibungslosen Betrieb unserer Kundenanlagen.
- Du bist für die Vor- und Nachbereitung von Einsätzen verantwortlich und tauscht Dich mit den Fachabteilungen im Hause aus.

#youareknapp

- Du hast eine abgeschlossene Ausbildung in den Bereichen Elektrotechnik / Mechatronik oder eine vergleichbare Ausbildung.
- Du verfügst über Kenntnisse in den Bereichen Maschinenbau und Elektrotechnik.
- Du hast Erfahrung im Umgang mit dem PC oder SPS gesteuerten Anlagen.
- Du erkundest gern die Welt und hast eine hohe Reisebereitschaft.
- Dich zeichnet eine Kunden- und serviceorientierte Arbeitsweise aus.
- Du verfügst über sehr gute Englischkenntnisse und beherrscht wünschenswerterweise eine weitere Fremdsprache.
- Du bist im Besitz der Fahrerlaubnis Klasse B.



#weareknapp

- **Flache Hierarchien:** Wir setzen auf kurze Kommunikationswege, ein offenes Arbeitsumfeld mit flachen Hierarchien, was Dir ein eigenverantwortliches Arbeiten ermöglicht.
- **Teamspirit:** Wir arbeiten eng und motiviert an gemeinsamen Zielen und der starke Zusammenhalt unter den Kollegen rundet unsere Arbeitsatmosphäre ab. Wir nehmen Dich in den ersten Wochen mit und unterstützen Dich intensiv bei Deiner Einarbeitung.
- **Anerkennung:** Dich erwarten ein leistungsgerechter Lohn, moderne Arbeitskleidung, 30 Tage Urlaub sowie ein persönlicher Firmenwagen, den Du auch privat nutzen kannst. Weiterhin erwarten Dich Mitarbeiterrabattaktionen für z.B. Reisen, Technik, Mobilfunk sowie Freizeit- und Sportevents. Deine Überstunden kannst Du über Freizeitausgleich nehmen oder Dir einmal jährlich auszahlen lassen.

Werde ein Teil des Erfolgs von KNAPP Smart Solutions. Wir freuen uns auf Deine Unterlagen mit Gehaltsvorstellung und möglicher Startzeit: KNAPP Smart Solutions GmbH Personalabteilung Uferstr. 10 45881 Gelsenkirchen kso.bewerbung@knapp.com Weitere Informationen zu unserem Unternehmen und unseren Produkten findest Du unter: www.apostore.com