



## Senior Controller (m/w/d)

Vollzeit | Gelsenkirchen, Deutschland

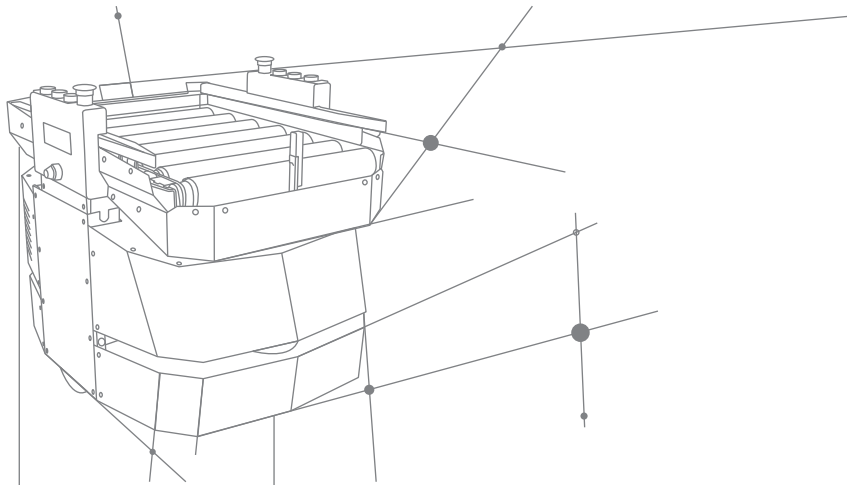
Die KNAPP Smart Solutions GmbH entwickelt und produziert automatische Lagersysteme und Softwarelösungen für Apotheken, Industriekunden und den Einzelhandel. Seit 2000 plant, baut, installiert und übernimmt unser Team den Service automatisierter Lagersysteme und Logistikkonzepte europaweit. KNAPP Smart Solutions ist ein Tochterunternehmen der KNAPP AG mit Hauptsitz in Österreich, welche mit rund 6.000 Mitarbeitern zu den führenden Systemanbietern im Bereich der Lagerlogistik und Lagerautomation zählt.

### #yourmission

- Du bist kaufmännischer Sparringpartner der Geschäftsleitung, sowie Abteilungsleiter.
- Du bist für die Durchführung und Sicherstellung des operativen Controllings zuständig.
- Die regelmäßige Analyse der Bereichs- und Projektzahlen inkl. Soll-Ist-Abgleich und Ableitung von Handlungsempfehlungen stehen ebenfalls auf Deiner To-Do-Liste.
- Du kümmerst Dich um die Erstellung, der Planung und des laufenden Reportings, bis hin zu monatlichen Reviews für die österreichische Muttergesellschaft.
- Du erstellst Forecasts und Budgets.
- Du arbeitest bei der Vorbereitung und Durchführung der Monats- und Jahresabschlüsse nach HGB und IFRS mit.
- Ebenso arbeitest Du mit Wirtschafts- und Betriebsprüfern zusammen.
- Du erstellst Ad-hoc-Analysen und Statistiken.
- Außerdem bist Du für die stetige Weiterentwicklung der Reporting- und Controllinginstrumente, insbesondere Ausbau und Implementierung des Projektcontrollings verantwortlich.
- Bei internen Projekten, z. B. zur Weiterentwicklung der Prozesse in der Abteilung, bist Du an der Mitwirkung oder auch Leitung beteiligt.

### #youareknapp

- Du kannst ein abgeschlossenes, betriebswirtschaftlich ausgerichtetes Hochschulstudium mit Schwerpunkt Finanzen / Controlling, oder eine erfolgreich abgeschlossene Berufsausbildung mit entsprechender



Berufserfahrung vorweisen.

- Zudem bringst Du mehrjährige Berufserfahrung im industriellen Umfeld, vorzugsweise im Bereich Maschinenbau und Automatisierungstechnik mit.
- Du hast einschlägiges Know-How im Bereich des Controllings, vorzugsweise mit einem Schwerpunkt auf Projektcontrolling.
- Du hast Erkenntnisse in der Rechnungslegung nach HGB und IFRS.
- Obendrein hast Du fundierte Kenntnisse von SAP, Datenbanken und BI-Systemen und bist sicher im Umgang mit Excel.
- Du verfügst über sehr gute Deutsch- und Englischkenntnisse.
- Neben Deinen ausgeprägten konzeptionellen und analytischen Fähigkeiten zeichnen Dich eine lösungsorientierte und teamorientierte Arbeitsweise aus.

## #weareknapp

- **Work-Life-Balance:** Wir unterstützen Dich bei der Vereinbarkeit von Familie und Beruf durch flexible Arbeitszeitmodelle (Gleitzeit, Mobiles Arbeiten). Zudem bekommst Du bei uns 30 Urlaubstage, welche Du Dir frei einteilen kannst.
- **Flache Hierarchien:** Wir setzen auf kurze Kommunikationswege, ein offenes Arbeitsumfeld mit flachen Hierarchien. Wir bieten Dir umfangreiche Gestaltungsmöglichkeiten und eigenverantwortliches Arbeiten.
- **Teamspirit:** Wir arbeiten eng und motiviert an gemeinsamen Zielen und der starke Zusammenhalt unter den Kollegen rundet unsere Arbeitsatmosphäre ab.
- **Standort im Ruhrgebiet:** Unser Standort in Gelsenkirchen bietet Dir gratis Parkplätze sowie ein schönes Umfeld am Rhein-Herne-Kanal, wo Du Deine Pausen genießen kannst.

Werde ein Teil des Erfolgs von KNAPP Smart Solutions. Wir freuen uns auf Deine Unterlagen mit Gehaltsvorstellung und möglicher Startzeit:

KNAPP Smart Solutions GmbH

Personalabteilung

Uferstr. 10

45881 Gelsenkirchen

kso.bewerbung@knapp.com