

IT System Administrator (m/w/d)

Vollzeit | Hart bei Graz, Österreich

#yourmission

- Du installierst und konfigurierst Laptops, Workstations, Drucker und Mobile Devices
- Du führst Client SW-Rollouts durch und bist verantwortlich für die Image Pflege
- Du unterstützt bei Aufbau und Pflege des bestehenden Active Directory
- Du betreust unsere Mitarbeiter bei Problemen in Zusammenhang mit Office 365, Outlook und dem Video Conferencing System
- Du arbeitest im Team, nimmst Anfragen von KollegInnen entgegen, bearbeitest diese und führst auch die anschließende Dokumentation durch

#youareknapp

- Du hast eine abgeschlossene Berufsausbildung im IT Bereich (FH, HTL, Lehre)
- Je mehr Erfahrung und Expertise du im aktuellen Microsoft Umfeld hast umso mehr begeisterst du uns
- Microsoft Zertifizierungen (MCSE/MCSA) sowie Kenntnisse von Microsoft System Center, Office 365 Exchange, Active Directory und Azure sind von Vorteil
- Du sprichst sehr gut Deutsch und kannst auch in Englisch kommunizieren
- In unser Team passt du, wenn du eigenverantwortlich agierst, kommunikativ, flexibel und kundenorientiert bist

#weareknapp

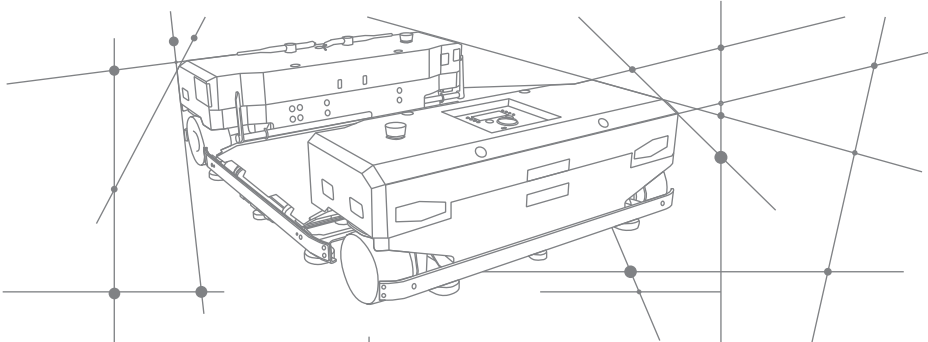
Wir bieten dir fachliche und persönliche Weiterbildungsprogramme sowie die Mitarbeit in einem motivierten Team, in dem die Bereitschaft Verantwortung

KNAPP AG

Günter-Knapp-Straße 5-7
8075 Hart bei Graz | Österreich
Tel. +43 5 04952 0 <https://www.knapp.com/kontaktformular/> Kontakt aufnehmen
knapp.com

Bewerbung ausschließlich über
[knapp.com/karriere](https://www.knapp.com/karriere)





zu übernehmen und die Begeisterung für die Umsetzung von Ideen willkommen sind. Für diese Position gilt ein Mindestgehalt von EUR brutto 2.650,- pro Monat. Wir bieten jedoch eine marktkonforme Bezahlung in Abhängigkeit von deiner Qualifikation und Vorerfahrung.

KNAPP AG

Güter-Knapp-Straße 5-7
8075 Hart bei Graz | Österreich
Tel. +43 5 04952 0
Kontakt aufnehmen
knapp.com

Bewerbung ausschließlich über
knapp.com/karriere

